

MANUALE D'ISTRUZIONI
OPERATOR'S MANUAL
CARNET D'INSTRUCTIONS
GEBRAUCHSANWEISUNG
MANUAL DE INSTRUCCIONES

B-express



BRAS®

B-EXPRESS

DICHIARAZIONE DI CONFORMITÀ CE

Noi Milano Dispensers S.p.A. – Via Mario Ugolini, 3 – 27010 Torrevecchia Pia – Pavia - Italy dichiariamo, sotto la nostra responsabilità, che l'apparecchio DISTRIBUTORE DI BEVANDE CALDE - Marca: BRAS INTERNAZIONALE - Fabbricante: Milano Dispensers S.p.A. - Modelli: B-EXPRESS 20.2 / 20.3 - 230V 50Hz sono conformi alle seguenti Normative:

- EN60335-1 (2012) + A14 (2019)
- EN60335-2-75 (2004) + A12 (2010)
- EN 55014-1 (2017)
- EN 55014-2 (2015)
- EN 61000-3-11 (2017)

In ottemperanza alle Direttive 2014/30/CE, 2014/35/CE, 2006/42/CE.

EC DECLARATION OF CONFORMITY

We Milano Dispensers S.p.A. – Via Mario Ugolini, 3 – 27010 Torrevecchia Pia – Pavia - Italy declare, under our responsibility, that the apparatus HOT DRINK DISPENSER - Trademark: BRAS INTERNAZIONALE - Manufacturer: BRAS INTERNAZIONALE - Model: B-EXPRESS 20.2 / 20.3 - 230V 50Hz are in conformity with the following Standards:

- EN60335-1 (2012) + A14 (2019)
- EN60335-2-75 (2004) + A12 (2010)
- EN 55014-1 (2017)
- EN 55014-2 (2015)
- EN 61000-3-11 (2017)

Following the provisions of the Directives 2014/30/CE, 2014/35/CE, 2006/42/CE.

DECLARATION DE CONFORMITE CE

Nous Milano Dispensers S.p.A. – Via Mario Ugolini, 3 – 27010 Torrevecchia Pia – Pavia - Italy déclarons, sous notre responsabilité, que les appareil DISTRIBUTEUR DE BOISSONS CHAUDES - Marque: BRAS INTERNAZIONALE - Constructeur: BRAS INTERNAZIONALE - Modèle: B-EXPRESS 20.2 / 20.3 - 230V 50Hz sont conformes aux Normes suivantes:

- EN60335-1 (2012) + A14 (2019)
- EN60335-2-75 (2004) + A12 (2010)
- EN 55014-1 (2017)
- EN 55014-2 (2015)
- EN 61000-3-11 (2017)

Conformément aux Directives 2014/30/CE, 2014/35/CE, 2006/42/CE.

EG-ÜBEREINSTIMMUNGSERKLÄRUNG

Wir Milano Dispensers S.p.A. – Via Mario Ugolini, 3 – 27010 Torrevecchia Pia – Pavia - Italy erklären auf eigene Verantwortung, daß die Gerät WARMGETRÄNKE DISPENSER - Marke: BRAS INTERNAZIONALE - Hersteller: BRAS INTERNAZIONALE - Modell : B-EXPRESS 20.2 / 20.3 - 230V 50Hz mit den folgenden Normen übereinstimmen:

- EN60335-1 (2012) + A14 (2019)
- EN60335-2-75 (2004) + A12 (2010)
- EN 55014-1 (2017)
- EN 55014-2 (2015)
- EN 61000-3-11 (2017)

Gemäß den EWG-Richtlinien 2014/30/CE, 2014/35/CE, 2006/42/CE.

DECLARACIÓN DE CONFORMIDAD CE

Nosotros Milano Dispensers S.p.A. – Via Mario Ugolini, 3 – 27010 Torrevecchia Pia – Pavia - Italy declaramos, bajo nuestra responsabilidad, que los aparato DISTRIBUIDOR DE BEBIDAS CALIENTES - Marca: BRAS INTERNAZIONALE - Fabricante: BRAS INTERNAZIONALE - Modelo: B-EXPRESS 20.2 / 20.3 - 230V 50Hz responden con las siguientes Normativas:

- EN60335-1 (2012) + A14 (2019)
- EN60335-2-75 (2004) + A12 (2010)
- EN 55014-1 (2017)
- EN 55014-2 (2015)
- EN 61000-3-11 (2017)

En cumplimiento de las Normas 2014/30/CE, 2014/35/CE, 2006/42/CE.

vedere targa dati sulla macchina
see data plate on the machine
voir la plaque sur l'appareil
siehe Dispenser Typenschild
ver la placa del distribuidor

(luogo ed anno di prod. - place and mfr. year - lieu et an de production
Produktionsort und Produktionsjahr - lugar y año de producción)

Milano Dispensers S.p.A.
L'Amministratore Delegato


ITALIANO

4

ENGLISH

10

FRANCAIS

16

DEUTSCH

22

ESPAÑOL

28

ELENCO RICAMBI - Disponibile in internet all'indirizzo : <http://www.brasspa.com/download>

SPARE PARTS LIST - Available on the Internet at : <http://www.brasspa.com/download>

LISTE DES PIECES DE RECHANGE - Sur le site Internet à l'adresse : <http://www.brasspa.com/download>

ERSATZTEILLISTE - Auf der Internet-Seite : <http://www.brasspa.com/download>

DESCRIPCION PIEZAS DE REPUESTO - En el sitio de Internet en : <http://www.brasspa.com/download>

Si dichiara la conformità alla normativa comunitaria sulla "Restrizioni nell'impiego di determinate sostanze pericolose nella costruzione di apparecchiature elettriche ed elettroniche", nella versione attuale, Direttiva 2015/863/UE.



Ai sensi della Direttiva 2012/19/UE, relativa allo "Smaltimento dei rifiuti", il simbolo del cassonetto barrato riportato sull'apparecchiatura o sulla sua confezione indica che il prodotto alla fine della propria vita utile deve essere raccolto separatamente dagli altri rifiuti. La raccolta differenziata della presente apparecchiatura giunta a fine vita è organizzata e gestita dal produttore. L'utente che vorrà disfarsi della presente apparecchiatura dovrà quindi contattare il produttore e seguire il sistema che questo ha adottato per consentire la raccolta separata dell'apparecchiatura giunta a fine vita. L'adeguata raccolta differenziata per l'avvio successivo dell'apparecchiatura dismessa al riciclaggio, al trattamento e allo smaltimento ambientalmente compatibile contribuisce ad evitare possibili effetti negativi sull'ambiente e sulla salute e favorisce il reimpiego e/o riciclo dei materiali di cui è composta l'apparecchiatura. Lo smaltimento abusivo del prodotto da parte del detentore comporta l'applicazione delle sanzioni amministrative previste dalla normativa vigente.

We declare compliance with EU legislation on "Restrictions on the use of certain hazardous substances in the construction of electrical and electronic equipment", in the current version, Directive 2015/863 / EU.



Pursuant to Directive 2012/19 / EU, relating to "Waste disposal", the crossed out wheeled bin symbol applied to equipment or packaging means that the product should be collected separately from other types of waste at the end of its useful life. The separate collection of equipment that has reached the end of its life cycle is organised and managed by the manufacturer. A user that wishes to dispose of this product should therefore contact the manufacturer and follow the instructions given with respect to the separate collection of obsolete equipment. Correct separate collection and the subsequent recycling, treatment and environmentally compatible disposal of discarded equipment is of aid in avoiding possible negative effects for the environment and people's health and facilitates the re-use or recycling of the materials of which the equipment is made. Illegal disposal of this product on part of the owner will give way to the application of administrative fines as provided by current laws.

Nous déclarons être en conformité avec la législation de l'UE sur les "Restrictions à l'utilisation de certaines substances dangereuses dans la construction d'équipements électriques et électroniques", dans sa version actuelle, la Directive 2015/863 / EU.



Conformément à la directive 2012/19 / UE relative à "l'élimination des déchets", le symbole de la poubelle barrée indiqué sur l'appareil ou sur sa boîte indique qu'à la fin de sa vie utile ce produit doit être éliminé séparément des autres déchets et conformément aux lois en vigueur en la matière. La collecte différenciée de cet appareil à la fin de sa vie utile, est organisée et gérée par le producteur. Par conséquent, lorsque l'utilisateur souhaitera jeter cet appareil il devra contacter le producteur et respecter le système que ce dernier aura mis en place pour réaliser la collecte

différenciée des appareils arrivés à la fin de leur vie utile.

La collecte différenciée correctement effectuée, suivie de l'envoi des appareils éliminés au recyclage, avec traitement et élimination des déchets dans le plus strict respect de l'environnement, est une procédure fondamentale qui contribue à éviter les possibles effets négatifs sur notre environnement et sur notre santé, et qui favorise la réutilisation et/ou le recyclage des matériaux qui composent ces appareils.

L'élimination abusive de ce produit par son propriétaire comporte l'application de sanctions administratives sévères, prévues par la réglementation en vigueur.

Wir erklären die Einhaltung der EU-Gesetzgebung zu "Beschränkungen der Verwendung bestimmter gefährlicher Stoffe beim Bau von Elektro- und Elektronikgeräten" in der aktuellen Fassung, Richtlinie 2015/863 / EU.



Gemäß der Richtlinie 2012/19 / EU über die "Abfallsorgung", das Symbol des durchgestrichenen Abfallcontainers auf der Packung gibt an, dass das Produkt zum Ende seiner Lebensdauer getrennt von den anderen Abfällen entsorgt werden muss.

Die getrennte Abfallsammlung dieses Geräts am Ende seiner Lebensdauer wird vom Hersteller organisiert und verwaltet. Der Nutzer, der das Gerät entsorgen möchte, muss sich daher mit dem Hersteller in Verbindung setzen und das System befolgen, das dieser angewendet hat, um das Altgerät der getrennten Abfallsammlung zuzuführen.

Eine angemessene Mülltrennung, die das Altgerät zur Wiederverwertung und umweltverträglichen Entsorgung führt, trägt dazu bei, mögliche negative Auswirkungen auf die Umwelt und die Gesundheit zu vermeiden und fördert die Wiederverwendung bzw. das Recycling der Materialien, aus denen das Gerät besteht. Die unerlaubte Entsorgung des Produkts durch den Benutzer zieht die Anwendung der von der geltenden Richtlinie vorgesehenen Ordnungsstrafen nach sich.

Declaramos conformidad con la legislación de la UE sobre "Restricciones en el uso de ciertas sustancias peligrosas en la construcción de equipos eléctricos y electrónicos", en la versión actual, Directiva 2015/863 / UE.



De conformidad con la Directiva 2012/19 / UE, relativa a la "Eliminación de residuos", el símbolo del contenedor tachado que aparece impreso sobre el aparato o sobre su embalaje indica que al finalizar la vida útil del producto éste nunca debe depositarse junto al resto de residuos. La recogida selectiva de este equipo cuando llegue al final de su vida útil la gestionará y organizará el fabricante. El usuario que desee deshacerse de este equipo deberá ponerse en contacto con el fabricante y seguir el sistema que éste haya adoptado para permitir

la recogida selectiva del aparato que haya llegado al final de su vida útil. La recogida selectiva adecuada para el posterior reciclaje, tratamiento y eliminación del equipo inservible, compatible con el medio ambiente, contribuye a evitar posibles efectos negativos para el medio ambiente y para la salud y favorece la reutilización y/o el reciclaje de los materiales de los que está compuesto el equipo.

La eliminación inadecuada del producto por parte de su propietario comportará la aplicación de las sanciones administrativas previstas por la normativa vigente.

GARANZIA

1. L'apparecchio è garantito per un periodo di dodici mesi dalla data di acquisto. Tale data viene certificata dalla ricevuta e/o fattura fiscale e/o da un documento attestante l'avvenuta consegna dell'apparecchio all'acquirente.

2. Per garanzia si intende la sostituzione o riparazione gratuita delle parti componenti l'apparecchio riconosciute difettose all'origine, per vizi di fabbricazione a condizione che: A- il difetto di funzionamento dell'apparecchio sia stato -a pena di decadenza- denunciato per iscritto dall'acquirente al produttore entro otto giorni dalla scoperta del difetto stesso; B-ove l'acquirente abbia diritto alla garanzia, sarà dovere di Bras Internazionale s.p.a. provvedere -a sua insindacabile discrezione- alla sostituzione integrale dell'apparecchio, ovvero alla sostituzione o riparazione delle sole parti di esso riconosciute difettose all'origine, per vizi di fabbricazione.

3. Sono escluse dalla garanzia le parti dell'apparecchio aventi funzione estetica e/o ornamentale, nonché le parti che dovessero risultare difettose a causa -o per effetto- di circostanze non connesse a vizi di fabbricazione ovvero a negligenza, imperizia o trascuratezza nell'uso, installazione errata o, comunque, difforme rispetto le istruzioni fornite dal produttore, manutenzione errata o eseguita da personale non autorizzato da Bras Internazionale s.p.a., o, comunque, effettuata in modo difforme rispetto alle istruzioni fornite dal produttore, (iv) trasporto eseguito in modo inidoneo o, comunque, con modalità differenti rispetto quelle indicate dal produttore; sono altresì esclusi dalle prestazioni in garanzia gli interventi tecnici inerenti l'installazione e l'allacciamento agli impianti di alimentazione elettrica o idrica.

4. E' esclusa dalla garanzia la responsabilità del produttore per l'ipotesi in cui l'apparecchio determini la distruzione o il deterioramento di una cosa diversa dall'apparecchio stesso; è, inoltre, esclusa la responsabilità del produttore per eventuali danni che possano, direttamente o indirettamente, derivare a persone e/o cose per

effetto della -e/o in correlazione alla- mancata o inesatta osservanza di tutte le prescrizioni indicate nel manuale di istruzioni allegato all'apparecchio; nelle ipotesi in cui il produttore sia tenuto a rispondere dei danni subiti dall'acquirente, il risarcimento non potrà in ogni caso comportare, a carico di Bras Internazionale s.p.a., un esborso superiore al prezzo versato dall'acquirente per l'acquisto del prodotto.

5. Sono escluse dalla garanzia anche tutte le spese di trasporto.

6. L'intervento di riparazione dell'apparecchio deve essere effettuato presso Bras Internazionale s.p.a., ovvero presso uno dei laboratori autorizzati dalla medesima; le spese di trasporto, ed i rischi ad esso connessi, sono interamente a carico dell'acquirente; ove l'intervento di riparazione sia effettuato a domicilio, l'acquirente sarà tenuto a corrispondere il diritto fisso di chiamata in vigore presso il produttore alla data dell'intervento.

7. Trascorsi dodici mesi dall'acquisto, decade il diritto di garanzia e l'assistenza verrà esplicata addebitando, oltre alle spese di manodopera, anche il costo delle parti sostituite e quelle di trasporto.

8. Sono esclusi la sostituzione dell'apparecchio ed il prolungamento della garanzia a seguito di intervenuto guasto.

9. E' escluso dalla garanzia l'apparecchio la cui targa di identificazione risulti mancata, asportata o comunque in condizioni tali da non rendere possibile l'identificazione certa dell'apparecchio stesso.

10. Tale garanzia è valida solo nel territorio in cui l'acquirente ha la propria sede legale alla data dell'acquisto dell'apparecchio.

1 CARATTERISTICHE TECNICHE

		B-EXPRESS 20.2	B-EXPRESS 20.3
Numero contenitori polvere	n	2	3
Capacità singolo contenitore polvere	cc	1000	1000
Capacità serbatoio acqua	cc	4500	4500
Dimensioni:			
larghezza	cm	19	27
profondità	cm	39	39
altezza	cm	52	52
Peso netto, circa	kg	20	25
Peso lordo, circa	kg	22	27



IMPORTANTE

Caratteristiche elettriche: leggere i dati riportati sulla targa di ogni singolo distributore; questa è situata sul fondo del vano del serbatoio dell'acqua. Il numero di matricola del apparecchio (preceduto dal simbolo #) si trova sulla targa dati stessa.

Livello di rumorosità inferiore a 70 dB (A).

E' riservato il diritto di modifica senza preavviso.

2 INTRODUZIONE

Si consiglia di leggere attentamente questo libretto di istruzioni allo scopo di conoscere tutte le caratteristiche del distributore. Come tutti i prodotti meccanici, anche questo distributore richiede pulizia e cura. Il suo buon funzionamento inoltre può essere compromesso da eventuali errori compiuti dall'operatore durante le fasi di smontaggio e pulizia. Per questo motivo è importante che le procedure di smontaggio, lavaggio, sanitizzazione e rimontaggio, essendo operazioni giornaliere, siano conosciute senza possibilità di errore da tutto il personale responsabile del distributore.

3 INSTALLAZIONE

- 1 Estrarre il distributore dall'imballo, che è consigliabile conservare per future necessità.
- 2 Controllare che il distributore non abbia subito danni da trasporto. In caso contrario, provvedere immediatamente ad effettuare il reclamo presso lo spedizioniere.
- 3 Appoggiare il distributore su un banco in grado di sostenerne il peso, anche a carico completo.
- 4 Prima di collegare elettricamente il distributore controllare che la tensione di rete sia quella corretta indicata in targa. Collegare il distributore a una rete monofase, servendosi di una presa completa di messa a terra secondo quanto stabilito dalle norme vigenti. Se il distributore è fornito senza spina, collegare al cavo una spina conforme alle norme vigenti nel vostro paese, provvista di spinotto o contatti di terra ed adatta a correnti di almeno 10 A 250 V (per aree aventi tensioni di 220-230 V 50-60 Hz) e 20 A 250 V (per aree aventi tensioni di 100-115 V 50-60 Hz). Nel caso si volesse realizzare un collegamento fisso alla rete, collegare il cavo ad un interruttore a parete di tipo bipolare con apertura dei contatti di almeno 3 mm. Non usare prolunghe per collegare elettricamente

l'apparecchio.



ATTENZIONE

Assicurarsi che l'apparecchio sia correttamente collegato a terra; in caso contrario è possibile causare shock elettrici alle persone o danneggiare il distributore.

5 Il distributore non esce prelavato e sanitizzato dalla fabbrica. Prima dell'uso esso deve essere smontato, lavato e sanitizzato seguendo quanto previsto nelle presenti istruzioni al capitolo 6 PULIZIA.



IMPORTANTE

Posizionare l'apparecchio in maniera tale che la spina del cavo di alimentazione sia facilmente accessibile.

4 PER UN FUNZIONAMENTO SICURO

- 1 **Non** usare il distributore prima di aver letto il presente libretto d'istruzioni.
- 2 **Non** usare il distributore se non correttamente collegato a terra.
- 3 **Non** usare prolunghe per collegare elettricamente il distributore.
- 4 **Non** mettere in funzione il distributore se i pannelli ed i coperchi di chiusura delle parti elettriche non sono al loro posto e bloccati con viti.
- 5 **Non** introdurre dita o oggetti nelle fessure di aerazione e nelle aperture di fuoriuscita del prodotto.
- 6 Collegare l'apparecchio ad un sistema con tensione nominale di 230V ed impedenza massima di $Z_{max} = 0,34 \Omega$.
- 7 Per un migliore risultato, utilizzare esclusivamente polveri appositamente preparate per prodotti liofilizzati e seguire le istruzioni dettate dal produttore.

5 FUNZIONAMENTO DEL DISTRIBUTORE

5.1 PREPARAZIONE DEL DISTRIBUTORE

- 1 Lavare e sanitizzare il distributore prima di utilizzarlo seguendo quanto previsto nelle presenti istruzioni (vedere capitolo 6 PULIZIA).
- 2 Rimuovere il cassetto raccogliocce (1) ed i beccucci di ero-

gazione del prodotto (vedere figura 1).

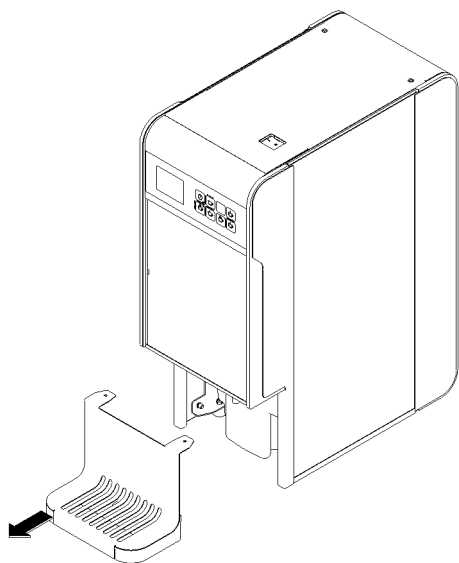


figura 1

3 Estrarre il serbatoio, posto nella parte inferiore del distributore, e riempirlo con acqua minerale naturale o acqua di rubinetto potabile. Riposizionare il serbatoio nel proprio alloggiamento assicurandosi che il filtro sia immerso nell'acqua (vedere figura 2)(vedere figura 3)(vedere figura 4).

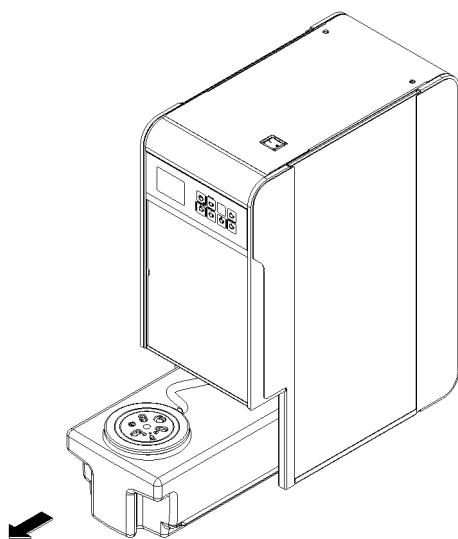


figura 2

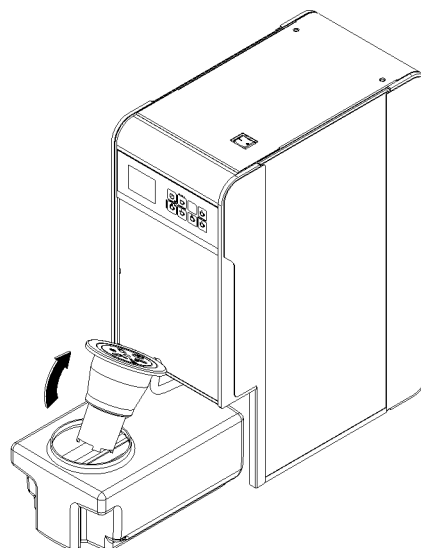


figura 3

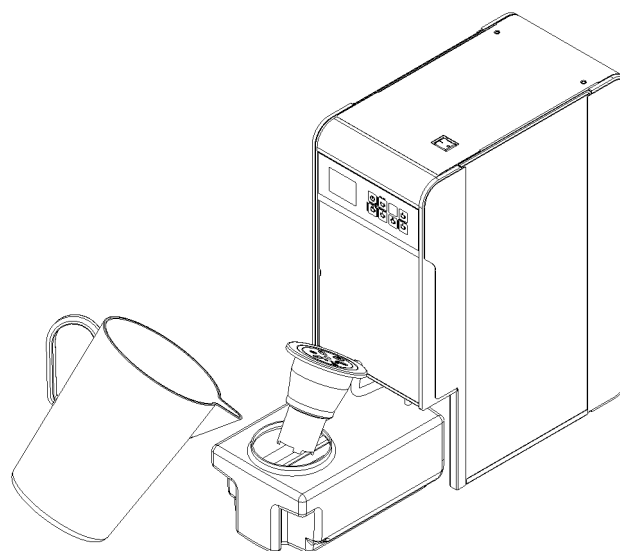


figura 4



IMPORTANTE

Assicurarsi sempre che l'acqua utilizzata sia potabile e di buona qualità.

4 Alzare la copertura anteriore, estrarre i contenitori delle polveri, aprire i coperchi, riempirli con appositi prodotti granulari liofilizzati. Riposizionare i contenitori, chiusi dai relativi coperchi, nei loro alloggiamenti facendo in modo che il perno posto sotto il contenitore stesso sia inserito nell'apposito foro (vedere

figura 5).

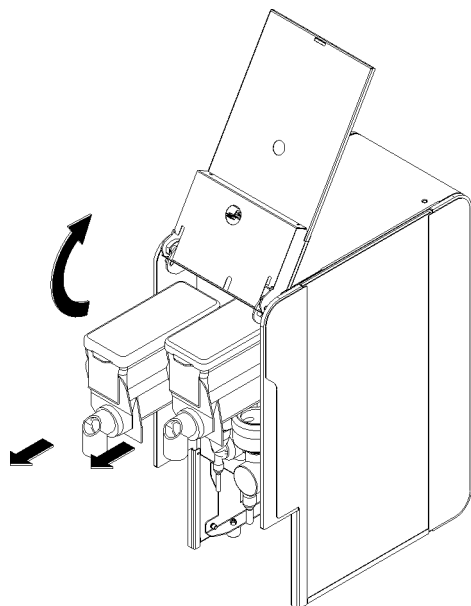


figura 5



IMPORTANTE

Utilizzare sempre prodotti granulari liofilizzati solubili alimentari.

5 Accendere il distributore agendo sull'interruttore generale (vedere capitolo 5. 2 DESCRIZIONE DEI COMANDI).

6 Abbassare la copertura anteriore, i beccucci di erogazione ed il cassetto raccogli-gocce con sequenza inversa a quella descritta in precedenza (vedere figura 1).



IMPORTANTE

Il distributore deve sempre funzionare con i coperchi del serbatoio dell'acqua e dei contenitori delle polveri montati, nonchè con la copertura anteriore ed il cassetto raccogli gocce correttamente installati al fine di prevenire un'eventuale contaminazione dei prodotti alimentari da parte di agenti esterni.

5. 2 DESCRIZIONE DEI COMANDI

Il distributore è provvisto di un interruttore generale collocato nella parte superiore del distributore anteriormente. Questo interruttore permette di accendere e spegnere il distributore. Il distributore è inoltre dotato di una tastiera capacitiva (vedere

figura 6) le cui funzioni sono di seguito illustrate:

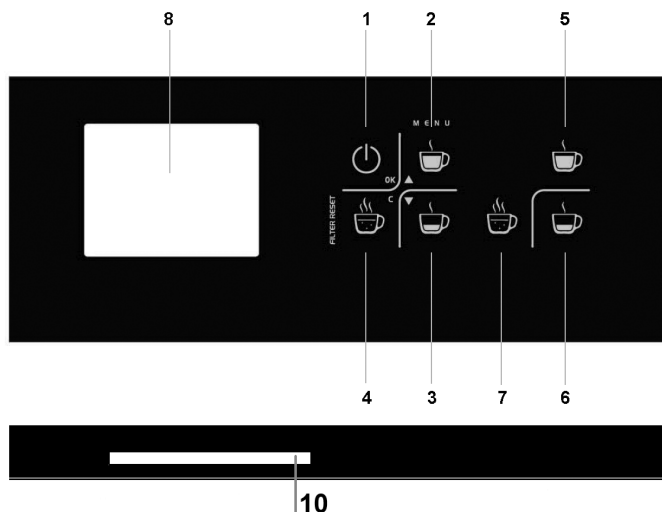


figura 6

- (1) Pulsante Stand-by : se premuto per 2 secondi permette di passare alla modalità di Stand-by alla modalità di Pronto e vice-versa.
In modalità di configurazione ha il valore di tasto di conferma della selezione corrente e di discesa al livello di menu inferiore. Tasto CONFERMA (OK).
- (2) Pulsante erogazione dose intera bevanda sinistra : se premuto avvia l'erogazione della dose intera della bevanda di sinistra.
In modalità di configurazione ha la funzione di passaggio alla voce di menu superiore. Tasto SU (s).
- (3) Pulsante erogazione mezza dose bevanda sinistra : se premuto avvia l'erogazione della mezza dose della bevanda di sinistra.
In modalità di configurazione ha la funzione di passaggio alla voce di menu inferiore. Tasto GIU' (t).
- (4) Pulsante erogazione acqua gruppo di sinistra : se tenuto premuto attiva l'erogazione della sola acqua calda dal gruppo di sinistra.
In modalità di configurazione ha la funzione di annullamento dell'opzione selezionata e ritorno alla voce di menu superiore. Tasto CANCELLA (C).
- (5) Pulsante erogazione dose intera bevanda destra : se premuto avvia l'erogazione della dose intera della bevanda di destra.
- (6) Pulsante erogazione mezza dose bevanda destra : se premuto avvia l'erogazione della mezza dose della bevanda di destra.
- (7) Pulsante erogazione acqua gruppo di destra : se tenuto premuto attiva l'erogazione della sola acqua calda dal gruppo di destra.
- (8) Display : se presente mostra per esteso tutti i messaggi di allarme gestiti dal distributore.
- (10) Lettore Smart Card : (vedere capitolo 5. 5 UTILIZZO DELLA SMART CARD (OPZIONALE))

5. 3 UTILIZZO DEL DISTRIBUTORE

1 Preparare il distributore come descritto in precedenza (vedere capitolo 5. 1 PREPARAZIONE DEL DISTRIBUTORE).
2 Accendere il distributore agendo sull'interruttore generale. Verrà mostrata sul display la versione del software corrente e terminato il ciclo di avviamento il distributore si porrà in fase di Stand-by mostrando sul display il messaggio OFF:



In tale stato il distributore è inattivo, l'acqua non viene riscaldata e nessuna erogazione può essere effettuata.

Le sole funzioni disponibili quando il distributore è in fase di Stand-by sono il carico del credito tramite Smart Card (vedere capitolo 5. 5 UTILIZZO DELLA SMART CARD (OPZIONALE)) e l'accesso al Menù di Configurazione (vedere capitolo 5. 4 MENU DI CONFIGURAZIONE).

3 Premendo brevemente il pulsante (1) Stand-by, il distributore si pone in fase di "Pronto per l'erogazione". Verrà avviata la fase di riscaldamento durante la quale sul display verranno visualizzate in sequenza le icone:



Durante questa fase tutte le operazioni di erogazione saranno inibite ad eccezione dell'erogazione della sola acqua.

4 Terminata la fase di riscaldamento il distributore si porrà in fase di attesa comandi e sul display verranno visualizzate le seguenti informazioni:



5 A questo punto il distributore è pronto a distribuire le bevande desiderate.

6 Durante ciascuna erogazione premendo un tasto qualsiasi questa verrà immediatamente arrestata.

7 Al termine di ogni erogazione potrà essere necessario attendere alcuni secondi affinché la temperatura dell'acqua ritorni al livello impostato e solo a questo punto una nuova erogazione risulterà disponibile.

5. 4 MENU DI CONFIGURAZIONE

Quando il distributore si trova in fase di Stand-by, premendo il tasto (2) è possibile accedere al Menu di Configurazione del distributore. Questo ha la seguente struttura:

```

IMPOSTA LINGUA
ITALIANO
ENGLISH
FRANCAIS
DEUTCH
ESPANOL
IMPOSTA DOSI
IMPOSTA DOSE 1
ACQUA = 8 S
VEL. MOTORID. = 100%
POLVERE = 4 S
ACQUA RIDOTTA = 50 %
POLVERE RIDOTTA = 50 %
IMPOSTA DOSE 2
ACQUA = 8 S
VEL. MOTORID. = 100%
POLVERE = 4 S
ACQUA RIDOTTA = 50 %
    
```

```

POLVERE RIDOTTA = 50 %
IMPOSTA DOSE 3
ACQUA = 8 S
VEL. MOTORID. = 100%
POLVERE = 4 S
ACQUA RIDOTTA = 50 %
POLVERE RIDOTTA = 50 %
IMPOSTA CALDAIA
TEMPERATURA IN °C / °F
TEMPERATURA ACQUA 80 °C
TEMPERATURA VISUAL.
DURATA FILTRO ACQUA = 1000

CONTATORI
CONTATORI DOSE 1
TOTALE
PARZIALE
AZZERA CONTATORE PARZIALE
CONFERMA S/N
CONTATORI DOSE 2
TOTALE
PARZIALE
AZZERA CONTATORE PARZIALE
CONFERMA S/N
CONTATORI DOSE 3
TOTALE
PARZIALE
AZZERA CONTATORE PARZIALE
CONFERMA S/N
CONTATORE FILTRO
VISUALIZZA CONTATORE FILTRO
AZZERA CONTATORE FILTRO
CONFERMA S/N

GESTIONE PASSWORD
PASSWORD CONFIGURAZIONE
PASSWORD ATTIVA
DISATTIVA PASSWORD
IMPOSTA PARAMETRI
PWD

GESTIONE SMARTCARD
CODICE SMARTCARD
BACKUP
GESTIONE CREDITI
TIPO PRODOTTO
    
```

TEST

Utilizzando i seguenti tasti sarà possibile navigare all'interno del menu di configurazione del distributore e selezionare le varie funzioni disponibili:

- (1) Pulsante Stand-by : Tasto CONFERMA (OK). In modalità di programmazione ha valore di tasto di conferma della selezione corrente e di discesa al livello di menu inferiore.
- (2) Pulsante erogazione dose intera bevanda sinistra (destra su prima versione) : Tasto SU (▲). In modalità di programmazione ha la funzione di scorrimento all'opzione di Menù superiore.
- (3) Pulsante erogazione mezza dose bevanda sinistra (destra su prima versione) : Tasto GIU' (▼). In modalità di programmazione ha la funzione di scorrimento all'opzione di Menù inferiore.
- (4) Pulsante erogazione acqua gruppo di sinistra (destra su prima versione) : Tasto CANCELLA (C). In modalità di programmazione ha la funzione di annullamento dell'opzione selezionata e ritorno alla voce di menù a livello superiore.

Nell'ambito del Menu di Configurazione del distributore le funzioni disponibili sono le seguenti:

1 Imposta lingua: tramite questa funzione è possibile selezionare una delle lingue disponibili utilizzate dal distributore per visualizzare i messaggi sul display.

2 Imposta dosi: tramite questa funzione è possibile impostare i tempi di erogazione di acqua e polvere nonché le percentuali delle dosi ridotte rispetto a quella intera.

3 Imposta caldaia: tramite questa funzione è possibile impostare la visualizzazione della temperatura in gradi centigradi (°C) o Fahrenheit (°F), la temperatura dell'acqua nella caldaia e la visualizzazione o meno della temperatura dell'acqua sul display.

4 Contatori: tramite questa funzione è possibile verificare il numero totale di erogazioni effettuate dal distributore delle varie bevande. Oltre ai contatori totali sono disponibili contatori parziali che possono essere azzerati in caso di necessità. E'

infine possibile visualizzare il contatore di vita residua del filtro dell'acqua.

5 Gestione password: tramite questa funzione è possibile inserire una password numerica di 4 caratteri che, se attivata, impedisce l'accesso al Menu di Configurazione del distributore.

6 Parametri di fabbrica: funzione protetta da password e disponibile al solo personale addetto alla manutenzione del distributore.

7 Gestione Smart Card: funzione ad uso del solo personale addetto al servizio ed alla manutenzione del distributore.

8 Test: funzione ad uso del solo personale addetto al servizio ed alla manutenzione del distributore.

5.5 UTILIZZO DELLA SMART CARD (OPZIONALE)

Qualora il distributore fosse abilitato alla gestione dei Crediti di Erogazione sarà necessario disporre di una Smart Card opportunamente programmata al fine di abilitare il distributore all'erogazione. Tale Smart Card dovrà essere inserita nell'apposito lettore collocato accanto all'interruttore generale (vedere figura 7).

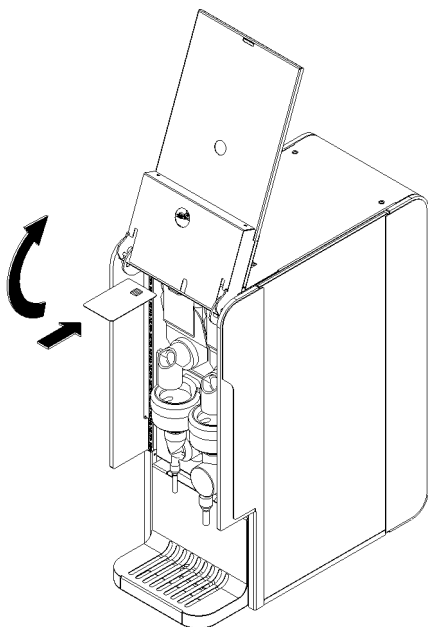


figura 7



IMPORTANTE

Il lettore di Smart Card risulta attivo solo con il distributore in modalità Stand-by.

Se la Smart Card verrà riconosciuta come valida dal distributore, sul display apparirà il seguente messaggio:

CARICAMENTO
CREDITI SI NO

Confermando tramite il tasto (OK) i Crediti di Erogazione verranno caricati nel distributore e la Smart Card verrà annullata. Durante il funzionamento normale in fase di attesa comandi sul display verranno visualizzati, sulla riga superiore, il messaggio di PRONTO, mentre su quella inferiore, al centro la temperatura dell'acqua ed ai lati i crediti residui delle relative bevande.

PRONTO
980 90°C 740

5.6 FILTRO DELL'ACQUA

Il distributore è dotato di un filtro dell'acqua collocato sul tubo di aspirazione nel serbatoio. Questo componente ha la funzione di decalcificare l'acqua, cioè di trattenere il calcare presente nell'acqua utilizzata per la preparazione delle bevande. Esso deve essere sostituito dopo un certo numero di erogazioni pena l'esaurimento della sua capacità decalcificante ed il possibile danneggiamento delle parti interne del distributore. E' quindi possibile impostare un contatore di vita del filtro che verrà decrementato ad ogni erogazione e giunto a zero verrà mostrato sul display il seguente messaggio:

SOSTITUIRE
FILTRO ACQUA

Per poter cancellare tale messaggio e ripristinare il funzionamento normale sarà necessario sostituire il filtro con uno nuovo e premere per cinque secondi il tasto (4) FILTER RESET.

6 PULIZIA

Pulizia e lavaggio sono fondamentali per garantire la perfetta conservazione del gusto della bevanda e la massima efficienza del vostro distributore. Le procedure descritte nel seguito devono essere considerate di carattere generale e possono variare per effetto della regolamentazione sanitaria vigente.

6.1 SMONTAGGIO



ATTENZIONE

Prima di procedere allo smontaggio di qualsiasi componente disconnettere sempre elettricamente l'apparecchio togliendo la spina dalla presa o spegnendo l'interruttore esterno a parete.

- 1 Sfilare il cassetto raccogliocce e svuotarlo.
- 2 Rimuovere i beccucci di erogazione
- 3 Rimuovere la copertura frontale.
- 4 Estrarre dal distributore i contenitori delle polveri.
- 5 Per smontare i miscelatori procedere come segue (vedere figura 8):

A Ruotare il collare di aspirazione del vapore in senso orario fino a far uscire il condotto di aspirazione dal proprio alloggiamento. Tirare l'imbuto di raccolta polvere verso l'alto fino ad estrarlo dalla camera di miscelazione, quindi estrarlo tirandolo verso l'esterno.

B Ruotare il corpo miscelatore fino a sganciarlo dalla propria base ed estrarlo tirandolo verso l'esterno.

C Rimuovere la parte rotante del miscelatore estraendola dall'albero motore.

D Ruotare l'assieme della base del miscelatore fino a sgan-

ciarla dai perni di fissaggio ed estrarla tirandola verso l'esterno.

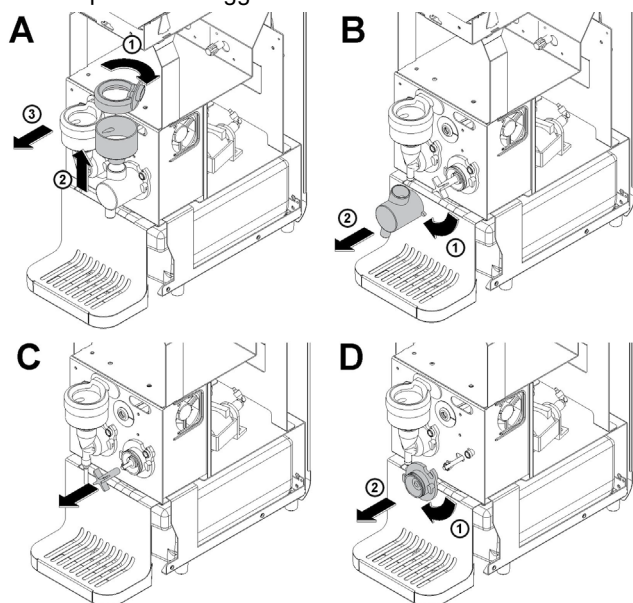


figura 8

6. 1. 1 LAVAGGIO



IMPORTANTE

Non lavare alcun componente della macchina in lavastoviglie.



ATTENZIONE

Prima di qualsiasi intervento di pulizia disconnettere sempre elettricamente il distributore estraendo la spina dalla presa o spegnendo l'interruttore esterno a parete.

1 Preparare in una bacinella circa un litro di acqua calda (45-60°C) e detersivo specifico rispettando con attenzione le prescrizioni del fabbricante; una soluzione troppo concentrata può infatti causare danni alle parti da lavare, mentre una troppo diluita può non detergere a sufficienza. Non usare detersivi abrasivi.



IMPORTANTE

Al fine di prevenire danni al distributore utilizzare solo detersivi compatibili con le parti in plastica.

2 Usare una spazzola adatta e lavare accuratamente con la soluzione detergente tutte le parti a contatto con la bevanda.



ATTENZIONE

Durante il lavaggio del distributore non usare eccessiva quantità di acqua in vicinanza dei componenti elettrici; in caso contrario è possibile causare shock elettrici o danneggiare il distributore.

3 Risciacquare tutte le parti lavate con acqua corrente.

6. 1. 2 SANITIZZAZIONE DEL DISTRIBUTORE

La sanitizzazione deve essere eseguita immediatamente prima di mettere in funzione il distributore; evitare che questo rimanga inattivo per lungo tempo dopo la sanitizzazione.

1 Prima di iniziare le procedure descritte nel seguito lavarsi le mani con un sapone antibatterico.

2 Preparare in una bacinella circa un litro di soluzione di acqua calda (45-60°C) e prodotto sanitizzante approvato dalle autorità del vostro paese rispettando le specifiche del produttore. In mancanza di un prodotto sanitizzante specifico, preparare una soluzione di acqua e ipoclorito di sodio (varechina) in proporzione di 1 cucchiaino ogni 2 litri di acqua.

3 Immergere nella soluzione tutte le parti da sanitizzare per il tempo indicato dal fabbricante del prodotto.

4 Fare asciugare all'aria, su una superficie pulita, le parti sanitizzate.

5 Asciugare le parti esterne del distributore senza usare panni abrasivi.

6. 1. 3 RIMONTAGGIO

1 Rimontare i gruppi di miscelazione con sequenza inversa rispetto a quella descritta nel capitolo precedente (vedere figura 8).



IMPORTANTE

Montare correttamente le guarnizioni in gomma collocate sui condotti di aspirazione vapore.

2 Rimontare la copertura anteriore. Rimontare i beccucci di erogazione ed il cassetto raccogliogocce.

7 MANUTENZIONE



ATTENZIONE

Se il cavo di alimentazione è danneggiato, esso deve essere sostituito dal costruttore o dal suo servizio assistenza tecnica o, comunque, da una persona con qualifica simile, in modo da prevenire ogni rischio.

1 Ogni giorno: controllare il distributore e verificare che non ci siano perdite di acqua. Se si notano perdite, controllare prima di tutto che queste non siano dovute a tracimazioni dell'acqua contenuta nel serbatoio ed in caso contrario effettuare una chiamata al servizio di assistenza.

2 Ogni mese: effettuare un ciclo di decalcificazione del distributore (vedere capitolo 7. 1 ciclo di decalcificazione). In caso di necessità utilizzare solo ricambi originali forniti dal fabbricante.

7. 1 CICLO DI DECALCIFICAZIONE

Rimuovere la copertura anteriore ed estrarre il serbatoio dell'acqua. Svuotare l'eventuale quantità di liquido residuo e riempire tale serbatoio con circa due litri di acqua ed una quantità di prodotto decalcificante pari a quanto previsto dal fabbricante. Riposizionare il serbatoio nella propria sede facendo attenzione ad immergere correttamente il tubo di pescaggio ed il relativo filtro. Premere i tasti di erogazione acqua fino alla fuoriuscita di circa un bicchiere di liquido da ognuno dei beccucci di erogazione. Attendere circa 10 minuti senza effettuare alcuna erogazione affinché la soluzione decalcificante abbia effetto. Premete a questo punto i tasti di erogazione acqua alternativamente fino al completo svuotamento della soluzione contenuta nel serbatoio.

1 TECHNICAL CHARACTERISTICS

		B-EXPRESS 20.2	B-EXPRESS 20.3
Number of powder containers	n	1	2
Capacity of each container, approx.	cc	1000	1000
Capacity of water tank, approx	cc	4500	4500
Dimensions:			
width	cm	19	27
depth	cm	39	39
height	cm	52	52
Net weight, approx.	kg	20	25
Gross weight, approx.	kg	22	27
Noise level below 70 dB(A).			



IMPORTANT

Electrical characteristics: read the data featured on the data plate of each dispenser; this data plate is situated at the bottom of the compartment of the water tank. The serial number of the appliance (preceded by the symbol #) is given on the same data plate.

Specifications are subject to change without notice.

2 INTRODUCTION

Please read all sections of this manual thoroughly to familiarize yourself with all aspects of the unit. Like all mechanical products, this machine will require cleaning and maintenance. Besides, dispenser working can be compromised by operator's mistakes during disassembly and cleaning. It is strongly recommended that personnel responsible for the equipment's daily operations, disassembly, cleaning, sanitizing and assembly, go through these procedures in order to be properly trained and to make sure that no misunderstandings exist.

3 INSTALLATION

- 1 Take the dispenser out of its packaging, which we recommend you keep for future requirements.
- 2 Make sure that the dispenser has not been damaged during transportation. If this is the case, immediately make a claim with the forwarder.
- 3 Place the dispenser onto a counter designed to withstand its weight, including when full.
- 4 Before making the electrical connection to the dispenser, check that the supply mains matches the one specified on the data plate. Connect the dispenser to a single-phase network, using an earthed socket as set forth by the applicable regulations in force. If the dispenser is supplied without a plug, connect to the cable a plug that is compliant with the standards in force in your country, has an earth pin or contacts, and is suitable for currents of at least 10 A 250 V (for areas with voltages of 220-230 V 50-60 Hz) or 20 A 250 V (for areas with

voltages of 100-115 V 50-60 Hz). Should you wish to make a fixed connection to the network, connect the cable to a bipolar wall switch with a minimum contact opening of 3 mm. Do not use extensions for the electrical connection of the appliance.



ATTENTION

Make sure the appliance is earthed correctly; if this is not the case, this may cause electric shocks to people or damage to the dispenser.

- 5 The unit doesn't come pre sanitized from the factory. Before serving products, the dispenser must be disassembled, cleaned and sanitized according to this handbook instructions (see paragraph 6 CLEANING AND SANITIZING PROCEDURES).



IMPORTANT

Install the dispenser so that the plug is easily accessible.

4 TO OPERATE SAFELY

- 1 Do not operate the dispenser without reading this operator's manual.
- 2 Do not operate the dispenser unless it is properly grounded.
- 3 Do not use extension cords to connect the dispenser.
- 4 Do not operate the dispenser unless all panels and covers are restrained with screws.
- 5 Do not put objects or fingers in panels louvers and faucet outlet.
- 6 Connect the device to a system with a nominal voltage of 230V and a maximum impedance of $Z_{max} = 0.34 \Omega$.
- 7 For best results, use only powders specially prepared for freeze-dried products and follow the manufacturer's instructions.

5 OPERATING PROCEDURES

5.1 DISPENSER SET UP

- 1 Before use, clean and sanitise the dispenser according to the instructions provided herein (see chapter 6 CLEANING).
- 2 Remove the drip tray (1) and the product dispensing

nozzles (see figure 1).

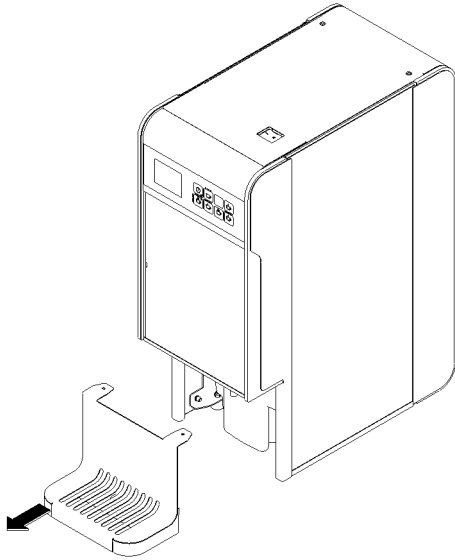


figure 1

3 Remove the tank located at the bottom of the dispenser and fill it with natural mineral water or drinkable tap water. Put the tank back in place making sure that the filter is immersed in the

water (see figure 2)(see figure 3)(see figure 4).

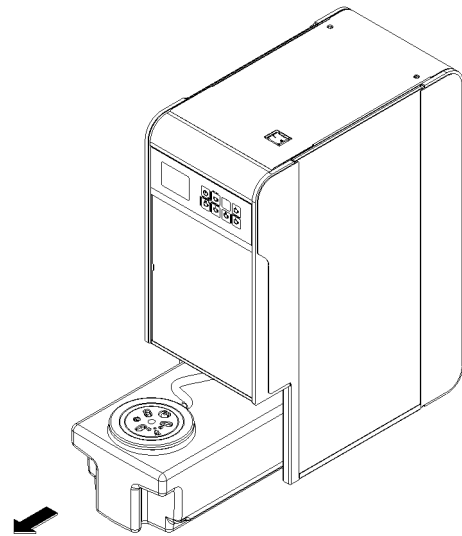


figure 2

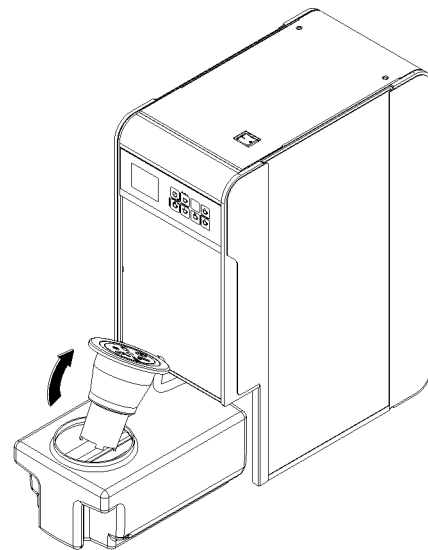


figure 3

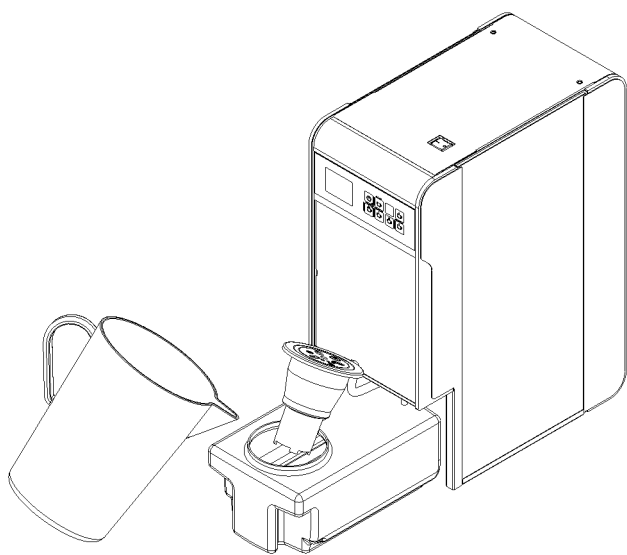


figure 4



IMPORTANT

Always make sure that the water used is drinkable and of good quality.

4 Lift the front cover, remove the powder containers, open the lids, and fill them with the purpose-provided freeze-dried granular products. Put the containers back in place with their lids on, inserting the pin under the container into the purpose-provided connection slot (see figure 5).

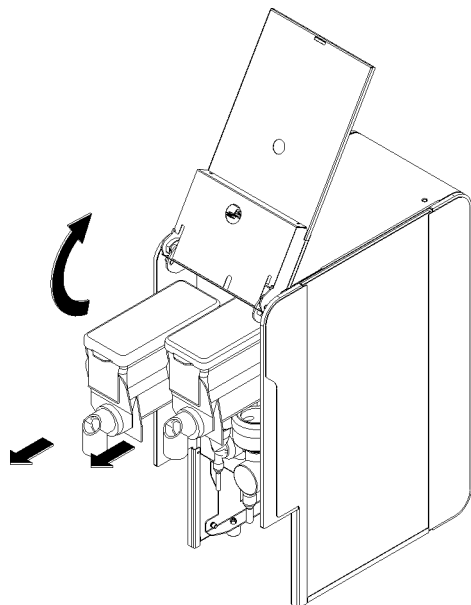


figure 5



IMPORTANT

UAlways use food-grade soluble freeze-dried granular products..

5 Turn on the dispenser at the master switch (see paragraph

5. 2 DESCRIPTION OF CONTROLS).

6 Lower the front cover, the dispensing nozzles and the drip tray following the procedure above in reverse order (see figure 1).



IMPORTANT

The dispenser must always be used with the covers of the water tank and powder containers assembled, and with the front cover and drip tray correctly installed, in order to avoid contamination of the foodstuffs with external agents.

5. 2 DESCRIPTION OF CONTROLS

There is a master switch on the upper half of the dispenser at the front. This switch is used to switch the dispenser on and off. The dispenser also has a capacitive keypad (see figure 6) the functions of which are illustrated below :

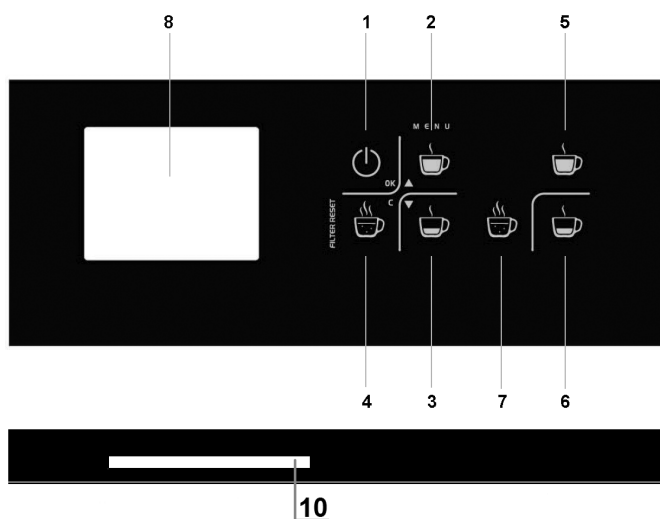


figure 6

- (1) Standby button : press it for 2 seconds to switch from Standby mode to Ready mode and vice versa.
In configuration mode, press this key to confirm the current selection and go to the next menu. CONFIRM key (OK).
- (2) Button to dispense complete dose of Left drink : press to dispense the complete dose of the drink on the left hand side.
In configuration mode, press this key to scroll up. UP key (▲).
- (3) Button to dispense half dose of Left drink : press to dispense half the dose of the drink on the left hand side.
In configuration mode, press this key to scroll down. DOWN key (▼).
- (4) Button to dispense water from Left unit : press and hold to dispense only hot water from the left hand unit.
In configuration mode, press this key to cancel the selected option and return to the menu option above. CANCEL key (C).
- (5) Button to dispense complete dose of Right drink : press to dispense the complete dose of the drink on the right hand side.
- (6) Button to dispense half dose of Right drink : press to dispense half the dose of the drink on the right hand side.
- (7) Button to dispense water from Right unit : press and hold to dispense only hot water from the right hand unit.
- (8) Display : if present, it shows in full all the alarm messages managed by the dispenser.
- (10) Smart Card reader : (see paragraph 5. 5 SMART CARD (OPTIONAL)) (optional)

5.3 USING THE DISPENSER

- 1 Prepare the dispenser as described above (see paragraph 5.1 DISPENSER SET UP).
- 2 Turn on the dispenser at the master switch. The display shows the current software version and, at the end of the starting cycle, the dispenser goes into standby and the OFF message appears on the display:



In this mode, the dispenser is inactive, the water is not heated and no dispensing can be carried out. The only functions available when the dispenser is in standby are loading of credit from a Smart Card (see paragraph 5.4 CONFIGURATION MODE) and access to the Configuration Menu (see paragraph 5.5 SMART CARD (OPTIONAL)).

- 3 Press the Standby button (1) briefly and the dispenser starts the "Ready for dispensing" phase. The heating phase begins, during which time these icons appear in order on the display:



During this phase, all dispensing operations are disabled except for the dispensing of only water.

- 4 At the end of the heating phase, the dispenser prepares itself to receive commands and the following information is shown on the display:



- 5 The dispenser is now ready to dispense the desired drinks.
- 6 Pressing any key during dispensing stops it instantly.
- 7 After dispensing, you may need to wait a few seconds for the water temperature to return to the set level before it is possible to dispense another drink.

5.4 CONFIGURATION MODE

When the dispenser is in Standby mode, press the key (2) to access the Configuration Menu of the dispenser. The structure of the menu:

```
SET LANGUAGE
    ITALIANO
    ENGLISH
    FRANCAIS
```

```
DEUTSCH
ESPANOL
SET DOSES
  SET DOSE 1
    WATER = 8 S
    GEARED M. SPEED = 100%
    POWDER = 4 S
    REDUCED WATER = 50 %
    REDUCED POWDER = 50 %
  SET DOSE 2      *** IF PRESENT ***
    WATER = 8 S
    GEARED M. SPEED = 100%
    POWDER = 4 S
    REDUCED WATER = 50 %
    REDUCED POWDER = 50 %
  SET DOSE 3      *** IF PRESENT ***
    WATER = 8 S
    GEARED M. SPEED = 100%
    POWDER = 4 S
    REDUCED WATER = 50 %
    REDUCED POWDER = 50 %
  SET HEATER
    TEMPERATURE IN °C / °F
    WATER TEMPERATURE 80 °C
    DISPL. TEMPERATURE
    WATER FILTER DURATION = 1000
COUNTERS
  DOSE 1 COUNTERS
    TOTAL
    PARTIAL
    RESET PARTIAL COUNTER
    CONFIRM Y/N
  DOSE 2 COUNTERS      *** IF PRESENT ***
    TOTAL
    PARTIAL
    RESET PARTIAL COUNTER
    CONFIRM Y/N
  DOSE 3 COUNTERS      *** IF PRESENT ***
    TOTAL
    PARTIAL
    RESET PARTIAL COUNTER
    CONFIRM Y/N
  FILTER COUNTER
    DISPLAY FILTER COUNTER
    RESET FILTER COUNTER
    CONFIRM Y/N
PASSWORD MANAGEMENT
  CONFIGURATION PASSWORD
  ACTIVE PASSWORD
  DEACTIVATE PASSWORD
SET PARAMETERS
  PWD
SMARTCARD MANAGEMENT
  SMARTCARD CODE
  BACKUP
  CREDIT MANAGEMENT
  TYPE OF PRODUCT
TEST
```

Use these keys to browse the dispenser configuration menu and select the various functions available:

- (1) Standby button : CONFIRM key (OK). In programming mode, press this key to confirm the current selection and go to the next menu.
- (2) Button to dispense full dose of Left drink (Right for first version) : UP key (▲). In programming mode, press this key to scroll up.
- (3) Button to dispense half dose of Left drink (Right for first version) : DOWN key (▼). In programming mode, press this key to scroll down.
- (4) Button to dispense water from LH unit (RH for first version) : CANCEL key (C). In programming mode, press this key to cancel the selected option and return to the menu option above.

The functions available in the dispenser Configuration Menu are:

- 1 **Set language:** use this function to select one of the languages available on the dispenser for showing the messages on the display.
- 2 **Set doses:** use this function to set the water and powder dispensing times and the percentages of the reduced doses in relation to the full dose.
- 3 **Set heater:** use this function to set displaying of the temperature in degrees Centigrade (°C) or Fahrenheit (°F) and the temperature of water in the heater, and to enable or disable displaying of the water temperature on the screen.
- 4 **Counters:** use this function to check the total number of

cups of the various drinks that have been dispensed. In addition to the total counters are partial counters that can be reset when necessary. It is also possible to display the residual life counter of the water filter.

5 Password management: use this function to enter a 4-digit password which, when activated, restricts access to the dispenser Configuration Menu.

6 Production parameters: password protected function restricted to the dispenser maintenance personnel.

7 Smart Card management: function restricted to the support service and dispenser maintenance personnel.

8 Test: function restricted to the support service and dispenser maintenance personnel.

5.5 SMART CARD (OPTIONAL)

When the dispenser is enabled for management of Dispensing Credit, a duly programmed Smart Card is required to enable dispensing. The Smart Card has to be inserted in the reader located next to the master switch (see figure 7).



IMPORTANT

The Smart Card reader works only when the dispenser is in Standby mode.

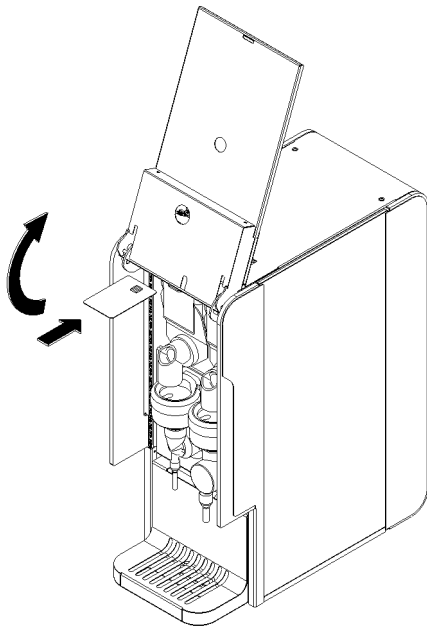


figure 7

The following message appears on the display when the dispenser accepts the Smart Card :



Press (OK) to transfer credit from the Smart Card to the dispenser.

During normal operation, when awaiting commands, READY is shown on the top line of the display while the residual credits of the drinks are shown on the bottom line.



5.6 WATER FILTER

The dispenser has a water filter on the tank suction pipe. This component descales the water, i.e. retains calcium in the water used to prepare the drinks. It should be replaced after a certain number of dispensing operations, otherwise it will lose its descaling capacity and this can result in damage to the internal parts of the dispenser. A filter lifespan counter can be set that counts down with each dispensing operation and, when it reaches zero, this message appears on the display:



To cancel this message and restore normal operation, you need to replace the filter with a new one and then press the FILTER RESET (4) key for five seconds.

6 CLEANING AND SANITIZING PROCEDURES

Cleaning and washing the appliance are vital to guarantee perfect preservation of flavour of the drink and maximum efficiency of your dispenser. The procedures described below must be considered of a general nature and may vary owing to the applicable health and safety regulations in force.

6.1 DISASSEMBLY



ATTENTION

Before disassembling any component, always unplug the device from the mains or turn off the external wall switch.

- 1 Remove the drip tray and empty it.
- 2 Remove the dispensing nozzles.
- 3 Remove the front cover.
- 4 Remove the powder containers from the dispenser.
- 5 Disassemble the mixers as follows (see figure 8):
 - A Turn the steam suction collar clockwise to release the suction pipe from its seat. Pull the powder collection funnel upwards to release it from the mixing chamber and then pull it outwards to remove it.
 - B Turn the body of the mixer to release it from its base and pull it outwards to remove it.
 - C Remove the rotating part of the mixer releasing it from the motor shaft.
 - D Turn the base assembly of the mixer to release it from the

retaining pins and pull it outwards to remove it.

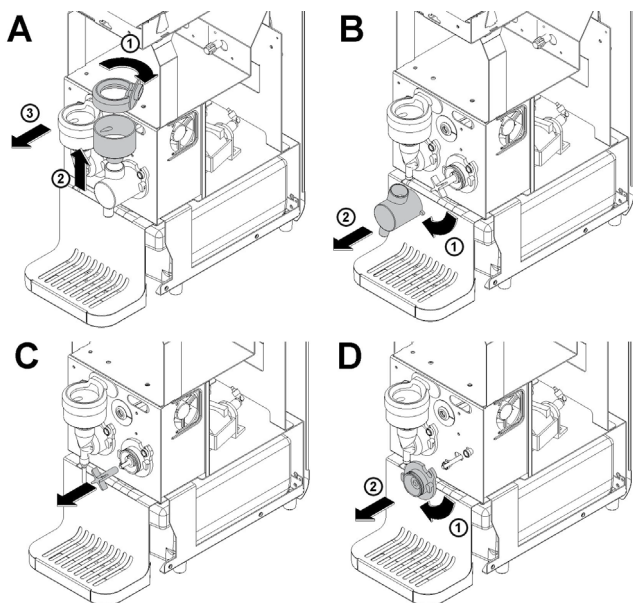


figure 8

6.2 CLEANING



IMPORTANT

Do not attempt to wash any machine components in a dishwasher.



ATTENTION

Before any disassembly and/or cleaning procedure make sure that the dispenser is disconnected from its power source.

1 Prepare at least one litre of a mild cleaning solution of warm (45-60 °C 120-140 °F) potable water and dishwashing detergent. Do not use abrasive detergent.

Important: if present, follow label directions, as too strong a solution can cause parts damage, while too mild a solution will not provide adequate cleaning.



IMPORTANT

In order to prevent any damages to the dispenser use only a detergent suitable with plastic parts.

2 Using a brush, suitable for the purpose, thoroughly clean all disassembled parts in the cleaning solution.



ATTENTION

When cleaning the machine, do not allow excessive amounts of water around the electrically operated components of the unit. Electrical shock or damage to the machine may result.

3 Rinse all cleaned parts with cool clean water.

6.3 SANITIZING

Sanitizing should be performed immediately prior to starting the machine. Do not allow the unit to sit for extended periods of time after sanitization.

Sanitization must be performed whenever the distributor is put back into operation with a new product.

1 Wash hands with a suitable antibacterial soap.

2 Prepare at least one litre of a warm (45-60 °C 120-140 °F) sanitizing solution (100 PPM available chlorine concentration or 1 spoon of sodium hypochlorite diluted with 2 litres of water) according to your local Health Codes and manufacturer's specifications.

3 Place the parts in the sanitizing solution for five minutes.

4 Place the sanitized parts on a clean dry surface to air dry.

5 Wipe clean all exterior surfaces of the unit. Do not use abrasive cleaner.

6.3.1 ASSEMBLY

1 Assemble the mixing devices by reversing the disassembly steps.



IMPORTANT

Pay attention to properly install the rubber gasket on the steam aspiration rings.

2 Assemble the front cover, the product outlet pipes and the drip tray.

7 ROUTINE MAINTENANCE



ATTENTION

In case of damages, the power cord must be replaced by qualified personnel only in order to prevent any shock hazard.

1 Once a day: inspect the dispenser and check that water is not leaking out. In the case of any leaking, first check for the overflowing of water in the tank and, if this is not the cause, call the support service.

2 Monthly: perform a decalcification cycle of the dispenser. Use original spare parts only supplied by the manufacturer.

7.1 DECALCIFICATION CYCLE OF THE DISPENSER

Remove the front cover and take out the water tank. Empty any residual liquid and fill the same tank with approximately two litres of water and the manufacturer's recommended amount of descaler. Put the tank back in place making sure to immerse the water pipe and its filter properly. Press the water dispensing keys until approximately a cup of liquid comes out of each of the dispensing nozzles. Wait about 10 minutes without dispensing, in order to allow the descaling solution to take effect. Then press the water dispensing keys in alternation until all the solution in the tank has come out.

Remove the tank, empty it of any residual solution, wash it under running water and fill it again with drinking water. Make sure to remove any traces of the descaling solution from the water pipe and its filter.

1 CARACTÉRISTIQUES TECHNIQUES

		B-EXPRESS 20.2	B-EXPRESS 20.3
Nombre de conteneurs à poudre	n	1	2
Capacité de chaque conteneur à poudre	cc	1000	1000
Capacité du réservoir d'eau	cc	4500	4500
Dimensions :			
largeur	cm	19	27
profondeur	cm	39	39
hauteur	cm	52	52
Poids net, environ	kg	20	25
Poids brut, environ	kg	22	27
Niveau sonore inférieur à 70 dB (A)			



IMPORTANT

Caractéristiques électriques : lire les données sur la plaquette de chaque distributeur ; celle-ci est située sur le fond du logement du réservoir d'eau. Le numéro de série de l'appareil (précédé du symbole #) se trouve sur la plaquette signalétique.

Le fabricant se réserve d'apporter, sans préavis, toutes les modifications jugées nécessaires.

2 INTRODUCTION

Il est conseillé de lire attentivement cette notice d'instructions afin de bien maîtriser toutes les caractéristiques du produit. Comme tous les produits mécaniques, ce distributeur nécessite lui aussi un nettoyage et un entretien. Son bon fonctionnement peut être compromis par d'éventuelles erreurs commises par l'opérateur durant les opérations de démontage et de nettoyage. C'est la raison pour laquelle il est important que les opérations de démontage, lavage, désinfection et remontage, qui sont des opérations quotidiennes, soient parfaitement assimilées, sans possibilité d'erreurs, par l'utilisateur du distributeur.

3 INSTALLATION

- Sortir le distributeur de son emballage qu'il est conseillé de conserver pour toute nécessité future.
- Vérifier que le distributeur n'a pas subi de dégâts durant le transport. En cas contraire, faire immédiatement une réclamation auprès du transporteur.
- Placer le distributeur sur un banc en mesure de supporter son poids, même à pleine charge.
- Avant d'effectuer le branchement électrique du distributeur, vérifier que la tension du secteur correspond à celle indiquée sur la plaquette signalétique. Brancher le distributeur sur un réseau monophasé en utilisant une prise munie d'un système de mise à la terre conforme à la réglementation en vigueur. Si le distributeur est livré sans prise, raccorder au câble une prise conforme à la réglementation locale en vigueur, munie d'une

fiche ou de conducteurs de terre à même de prendre en charge des courants d'au moins 10 A 250 V (pour les zones avec des tensions de 220-230 V 50-60 Hz) et 20 A 250 V (pour les zones avec des tensions de 100-115 V 50-60 Hz). Si l'on souhaite réaliser un raccordement fixe au secteur, brancher le câble à un interrupteur mural bipolaire ayant une ouverture de contact d'au moins 3 mm. Ne pas utiliser de rallonges pour effectuer le branchement électrique de l'appareil.



ATTENTION

S'assurer que l'appareil est correctement mis à la terre ; tout branchement incorrect met en danger la sécurité des personnes (chocs électriques) et le bon état du distributeur.

- Le distributeur n'a été ni lavé, ni désinfecté en usine. Avant toute utilisation, il est donc nécessaire de le démonter, de le laver et de le désinfecter en suivant les indications décrites au chapitre 6 NETTOYAGE de cette notice.



IMPORTANT

Placer l'appareil de sorte que la prise du câble d'alimentation soit facilement accessible.

4 POUR UN FONCTIONNEMENT SANS DANGER

- N'utiliser** en aucun cas le distributeur avant d'avoir parfaitement lu et compris le présent manuel d'instructions.
- Ne jamais utiliser** le distributeur s'il n'est pas correctement et efficacement branché à la terre.
- Ne jamais utiliser** de rallonges pour brancher électriquement le distributeur..
- Ne jamais mettre** en marche le distributeur si les panneaux et les couvercles de fermeture des parties électriques ne sont pas à leur place et parfaitement fixées avec les vis prévues.
- Ne jamais introduire** les doigts ou autre ou des objets dans les ouvertures d'aération ou dans celles de sortie du produit.
- Connectez l'appareil à un système avec une tension nominale de 230V et une impédance maximale de $Z_{max} = 0,34\Omega$.
- Pour de meilleurs résultats, n'utilisez que des poudres spécialement préparées pour les produits lyophilisés et suivez les instructions du fabricant.

5 FONCTIONNEMENT DU DISTRIBUTEUR

5.1 PRÉPARATION DU DISTRIBUTEUR

- Avant toute utilisation, laver et désinfecter le distributeur en suivant la procédure décrite au chapitre 6 NETTOYAGE.
- Retirer le bac d'égouttage (1) et les buses de distribution

du produit (voir la figure 1).

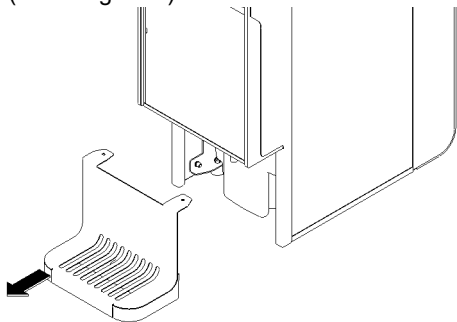


figure 1

3 Retirer le réservoir, situé au fond du distributeur, et le remplir avec de l'eau minérale naturelle ou de l'eau potable du robinet. Remettre le réservoir dans son logement en s'assurant que le filtre est immergé dans l'eau (voir la figure 2)(voir la figure 3)(voir la figure 4).

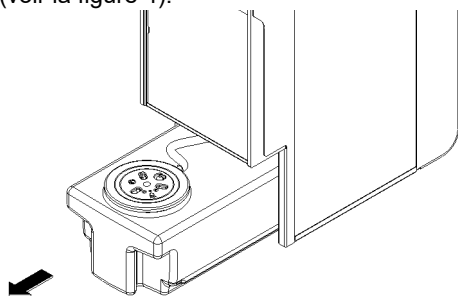


figure 2

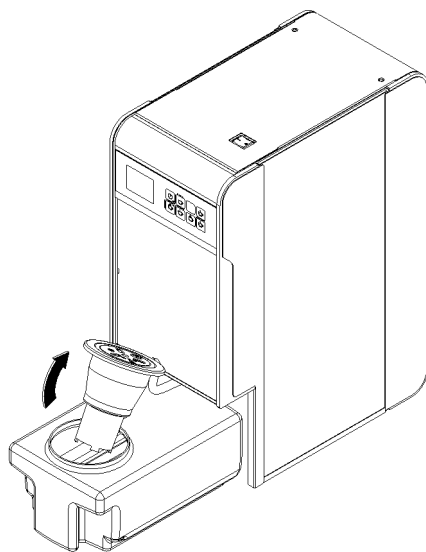


figure 3

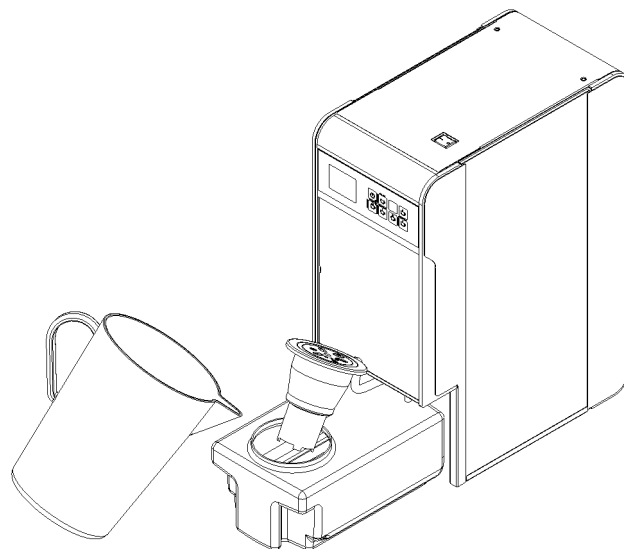


figure 4



IMPORTANT

Contrôler toujours que l'eau utilisée soit potable et de bonne qualité.

4 Soulever le couvercle avant, retirer les compartiments à poudre, ouvrir les couvercles, les remplir avec des produits granulaires lyophilisés. Replacer les contenants, fermés par leur couvercle, dans leur logement en contrôlant que la goupille placée sous le contenant lui-même est insérée dans le trou approprié (voir la figure 5).

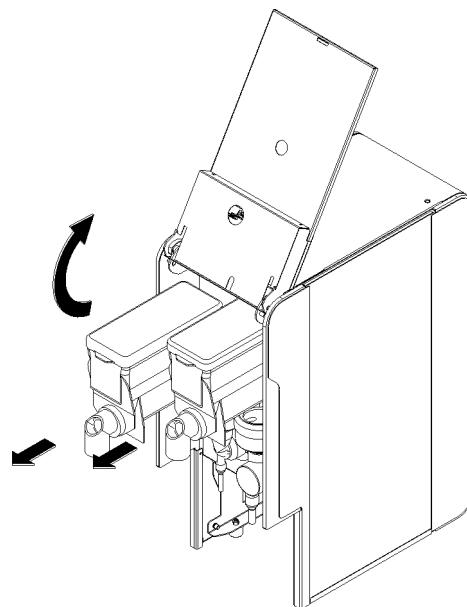


figure 5



IMPORTANT

Utiliser toujours et uniquement des produits granulaires lyophilisés solubles alimentaires.

5 Allumer le distributeur au moyen de l'interrupteur principal

(voir le chapitre 5. 3 Utilisation du distributeur).

6 Baisser le couvercle avant, les buses de distribution et le bac d'égouttage en suivant la procédure précédente à l'inverse(voir la figure 6).



IMPORTANT

Le distributeur doit toujours fonctionner avec les couvercles du réservoir d'eau et avec les conteneurs des poudres montés, ainsi qu'avec la couverture antérieure et le tiroir anti-gouttes parfaitement installés, afin d'éviter toute possibilité de contamination des produits alimentaires par des agents extérieurs.

5. 2 DESCRIPTION DES COMMANDES

Le distributeur est équipé d'un interrupteur principal situé à l'avant en haut. Cet interrupteur permet d'allumer et d'éteindre le distributeur. Le distributeur est également équipé d'un clavier capacitif (voir la figure 6) dont les fonctions sont décrites ci-dessous:

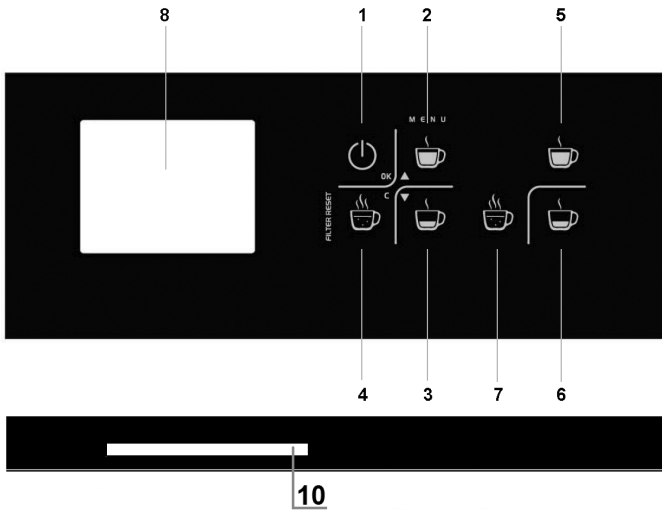


figure 6

- (1) touche de veille : appuyer sur cette touche pendant 2 secondes pour passer du mode Veille au mode Fonctionnement et vice-versa.

En mode configuration, cette touche permet de confirmer la sélection en cours et de passer au menu inférieur. touche CONFIRMER (OK).
- (2) touche de distribution d'une dose complète de boisson à gauche : appuyer sur cette touche pour distribuer la dose complète de la boisson de gauche.

En mode configuration, cette touche permet de passer au menu supérieur. Touche(s) UP (▲).
- (3) touche de distribution de demi-dose de boisson à gauche : appuyer sur cette touche pour commencer la distribution de la demi-dose de la boisson de gauche

En mode configuration, cette touche permet de passer au point de menu inférieur. touche DOWN (▼).
- (4) touche d'alimentation en eau du groupe de gauche : maintenir la touche enfoncée pour avoir uniquement l'alimentation en eau chaude du groupe de gauche.

En mode configuration, cette touche permet d'annuler l'option sélectionnée et de retourner au point de menu supérieur. touche ANNULER (C).
- (5) touche distribution de la dose complète de la boisson droite : appuyer sur cette touche pour lancer la distribution de la dose complète de la boisson de droite.
- (6) touche de distribution d'une demi-dose de boisson droite : appuyer sur cette touche pour lancer la distribution de la demi-dose de la boisson de droite.

- (7) touche d'alimentation en eau du groupe de droite : enfoncer cette touche de façon continue pour la distribution uniquement de l'eau chaude du groupe de droite.
- (8) Écran : s'il est présent, affiche en entier tous les messages gérés par le distributeur.
- (10) Lecteur de carte à puce (OPTIONNEL) : (voir le chapitre 5. 5 Utilisation de la carte Smart Card(OPTIONNEL))

5. 3 UTILISATION DU DISTRIBUTEUR

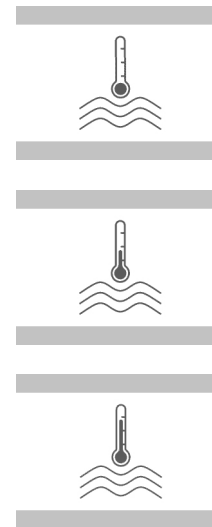
1 Préparer le distributeur de la manière précédemment décrite (voir le chapitre 5. 1 Préparation du distributeur).

2 Allumer le distributeur avec l'interrupteur principal. La version actuelle du logiciel sera affichée sur l'écran et à la fin du cycle de démarrage, le distributeur se mettra en Stand-by et le message OFF sera affiché sur :



Dans cet état, le distributeur est inactif, l'eau n'est pas chauffée et aucune boisson n'est distribuée. Les seules fonctions disponibles lorsque le distributeur est en mode Stand-by sont le rechargement de crédits sur une carte à puce (voir le chapitre 5.5 UTILISATION DE LA CARTE À PUCE (OPTIONNEL) et l'accès au menu de configuration (voir le chapitre 5.4 MENU DE CONFIGURATION).

3 En appuyant brièvement sur la touche (1) Stand-by, le distributeur passe en mode "Prêt à distribuer". La phase de chauffage démarre, pendant laquelle les icônes s'affichent successivement sur l'écran :



Pendant cette phase, toutes les opérations de distribution seront interrompues sauf pour l'eau seulement.

4 Une fois la phase de chauffage terminée, le distributeur se trouve dans la phase d'attente des commandes et les informations suivantes sont affichées sur l'écran :



5 À ce stade, le distributeur est prêt à distribuer les boissons souhaitées.

6 Pendant la distribution d'une boisson, il suffit d'appuyer sur une touche quelconque pour l'arrêter immédiatement.

7 A la fin de chaque distribution, il peut être nécessaire d'attendre quelques secondes pour que la température de l'eau revienne au niveau réglé et pouvoir procéder à une nouvelle distribution.

5. 4 CONFIGURATION MODE

Lorsque le distributeur est en mode Stand-by, appuyer sur la touche (2) pour accéder au menu de configuration du distributeur. La structure est la suivante :

```

LANGUE
  ITALIANO
  ENGLISH
  FRANCAIS
  DEUTSCH
  ESPANOL
RÉGLAGE DES DOSES
  RÉGLAGE DOSE 1
    EAU = 8 S
    VIT. MOTORÉD. = 100%
    POUDRES = 4 S
    EAU RÉDUITE = 50
    POUDRE RÉDUITE = 50 %
  RÉGLAGE DOSE 2 *** ÉVENTUELLEMENT ***
    EAU = 8 S
    VIT. MOTORÉD. = 100%
    POUDRES = 4 S
    EAU RÉDUITE = 50
    POUDRE RÉDUITE = 50 %
  RÉGLAGE DOSE 3 *** ÉVENTUELLEMENT ***
    EAU = 8 S
    VIT. MOTORÉD. = 100%
    POUDRES = 4 S
    EAU RÉDUITE = 50
    POUDRE RÉDUITE = 50 %
CONFIGURATION CHAUDIÈRE
  TEMPÉRATURE EN °C / °F
  TEMPÉRATURE DE L'EAU 80 °C
  TEMPÉRATURE AFFICHÉE
  DURÉE DE VIE DU FILTRE À EAU = 1000
COMPTEURS
  DOSEURS 1
    TOTAL
    PARTIEL
    REMETTRE LE COMPTEUR PARTIEL À ZÉRO
    CONFIRMATION O/N
  COMPTEUR DOSE 2 *** ÉVENTUELLEMENT ***
    TOTAL
    PARTIEL
    REMETTRE LE COMPTEUR PARTIEL À ZÉRO
    CONFIRMATION O/N
  COMPTEUR DOSE 3 *** ÉVENTUELLEMENT ***
    TOTAL
    PARTIEL
    REMETTRE LE COMPTEUR PARTIEL À ZÉRO
    CONFIRMATION O/N
  COMPTEUR DE FILTRES
    AFFICHER COMPTEUR DE FILTRES
    REMETTRE LE COMPTEUR DE FILTRES À ZÉRO
    CONFIRMATION O/N
GESTION DES MOTS DE PASSE
  CONFIGURATION DU MOT DE PASSE
  MOT DE PASSE ACTIF
  DÉSACTIVER LE MOT DE PASSE
CONFIGURATION DES PARAMÈTRES
  PWD
GESTION DES CARTES À PUCE
  CODE DE LA CARTE À PUCE
  SAUVEGARDE
  GESTION DES CRÉDITS
  TYPE DE PRODUIT
TEST
  
```

Les touches suivantes permettent de naviguer dans le menu de configuration du distributeur et de sélectionner les différentes fonctions disponibles :

- (1) Touche de veille : touche CONFIRMER (OK). En mode programmation, cette touche permet de confirmer la sélection actuelle et de descendre au niveau inférieur du menu.
- (2) touche gauche de distribution de la dose complète de boisson (à droite sur la première version) : touche UP (▲). En mode programmation, cette touche permet de défiler vers l'option supérieure du Menu
- (3) Touche gauche de distribution de boisson demi-dose (à droite sur la première version) : touche DOWN (▼). En mode programmation, cette touche permet de défiler vers l'option inférieure du menu.
- (4) Touche gauche d'alimentation en eau du groupe (à droite sur la première version) : touche ANNULER (C). En mode programmation, cette touche permet d'annuler l'option sélectionnée et de revenir au point de menu au niveau supérieur.

Les fonctions suivantes sont disponibles dans le menu de configuration du distributeur :

- 1 Définir la langue:** Cette fonction permet de sélectionner une des langues disponibles utilisées par le distributeur pour l'affichage des messages à l'écran.
- 2 Réglage de la dose:** Cette fonction permet de régler les temps de distribution de l'eau et de la poudre ainsi que le pourcentage de la dose réduite par rapport à la dose totale.
- 3 Réglage de la chaudière:** cette fonction permet de régler l'affichage de la température en degrés Celsius (°C) ou Fahrenheit (°F), la température de l'eau dans la chaudière et l'affichage ou non de la température de l'eau sur l'écran.
- 4 Compteurs:** cette fonction permet de contrôler le nombre total de distributions effectuées par le distributeur des différentes boissons. En plus des compteurs totaux, il existe des compteurs partiels qui peuvent être remis à zéro si nécessaire. Enfin, il est possible de visualiser le compteur de durée de vie résiduelle du filtre à eau.
- 5 Gestion du mot de passe:** cette fonction permet de saisir un mot de passe numérique à 4 chiffres qui, s'il est activé, empêche l'accès au menu de configuration du distributeur.
- 6 Paramètres d'usine:** fonction protégée par mot de passe, accessible uniquement au personnel de maintenance du distributeur.
- 7 Gestion des cartes à puce:** fonction réservée au personnel de service et d'entretien du distributeur.
- 8 Test:** fonction réservée au personnel de service et de maintenance du distributeur.

5. 5 UTILISATION DE LA CARTE SMART CARD(OPTIONNEL)

Si le distributeur est autorisé à gérer les Crédits pour la distribution, il sera nécessaire d'avoir une carte à puce correctement programmée pour permettre au distributeur de fonctionner. Cette carte à puce doit être insérée dans le lecteur situé à côté de l'interrupteur principal (voir la figure 7).



IMPORTANT

Le lecteur de carte à puce n'est actif que lorsque le distributeur est en mode veille.

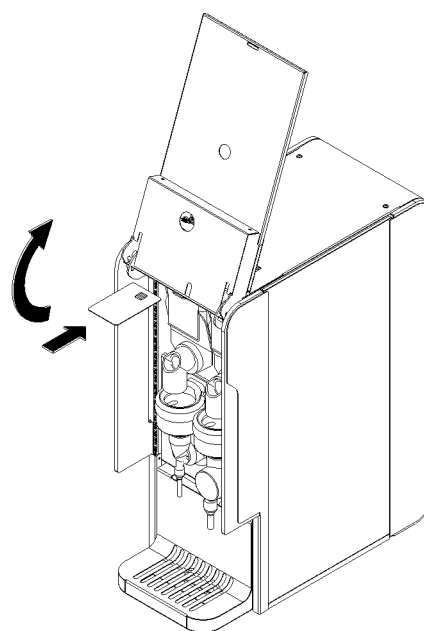


figure 7

Si la carte à puce est reconnue comme étant valide par le

distributeur, le message suivant s'affichera sur l'écran :

CHARGEMENT CRÉDITS OUI NON

En confirmant avec la touche (OK), les crédits seront chargés dans le distributeur et la carte à puce sera annulée.

En fonctionnement normal, en attendant les commandes, seront affichés à l'écran : le message PRÊT sur la ligne supérieure, et sur la ligne inférieure, au centre la température de l'eau et sur les côtés les crédits résiduels des boissons correspondantes.

980	READY 90°C	740
-----	---------------	-----

5. 6 FILTRE À EAU

Le distributeur est équipé d'un filtre à eau situé sur le tuyau d'aspiration dans le réservoir. Celui-ci sert à détartrer l'eau, c'est-à-dire à retenir le calcaire présent dans l'eau utilisée pour la préparation des boissons. Il doit être remplacé après un certain nombre de distributions pour préserver sa capacité de détartrage et éviter d'endommager les pièces internes du distributeur. Il est donc possible de régler un compteur de durée de vie du filtre qui à chaque distribution ; lorsqu'il atteindra zéro, le message suivant sera affiché sur l'écran :

REPLACER FILTRE EAU

Pour supprimer ce message et rétablir le fonctionnement normal, remplacer le filtre par un nouveau et appuyer sur la touche (4) FILTER RESET pendant cinq secondes.

6 NETTOYAGE

Le nettoyage et le lavage sont des opérations fondamentales si on veut garantir la parfaite conservation du goût de la boisson et l'efficacité maximale de son distributeur. Les procédures décrites ci-après doivent être considérées d'ordre général et sont susceptibles de variations conformément à la réglementation sanitaire en vigueur.

6. 1 DÉMONTAGE



ATTENTION

Avant de procéder au démontage de n'importe quel composant, il est obligatoire de débrancher l'appareil de l'alimentation électrique en enlevant la prise mâle de la prise d'alimentation ou en coupant l'interrupteur extérieur mural d'alimentation électrique.

- 1 Extraire le bac d'égouttement et le vider.
- 2 Retirer les buses de distribution
- 3 Retirer le couvercle avant.
- 4 Retirer les compartiments à poudres du distributeur.
- 5 Pour démonter les mélangeurs, procéder comme suit (voir la figure 8):
A - Tourner le collier d'aspiration de vapeur dans le sens des aiguilles d'une montre jusqu'à ce que la conduite d'aspiration sorte de son logement. Tirer l'entonnoir de collecte de poudres vers le haut jusqu'à ce qu'il sorte de la chambre de mélange, puis le tirer vers l'extérieur.
B - Tourner le corps du mélangeur jusqu'à ce qu'il se dégage de sa base et le tirer vers l'extérieur.
C - Retirer la partie rotative du mélangeur en la sortant de

l'arbre du moteur.

D - Tourner le socle du mélangeur jusqu'à ce qu'il soit libéré des goupilles de fixation et le tirer vers l'extérieur.

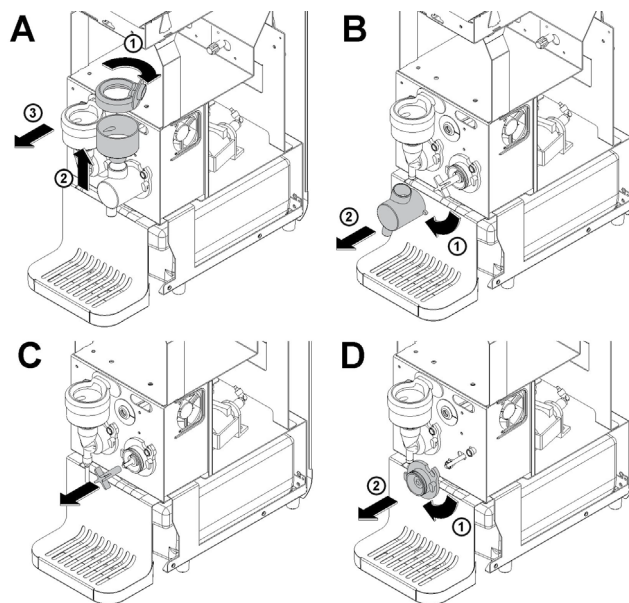


figure 8

6. 1. 1 LAVAGE



IMPORTANT

Ne pas laver les composants de la machine dans le lave-vaisselle.



ATTENTION

Avant de procéder au nettoyage, débrancher systématiquement le distributeur en enlevant la prise ou en éteignant l'interrupteur mural extérieur.

1 Prendre une cuvette bien propre et y verser environ un litre d'eau chaude (45-60°C) et un peu de détergent spécifique en respectant scrupuleusement les prescriptions du fabricant ; en effet, une solution trop concentrée peut causer de graves dégâts aux éléments à laver, tandis qu'une solution trop diluée risque de ne pas laver correctement. Ne jamais utiliser de détergents abrasifs.



IMPORTANT

Afin de prévenir tout dommage au distributeur, il est recommandé d'utiliser uniquement des détergents compatibles avec les éléments en matière plastique.

2 Utiliser une brosse adaptée et laver soigneusement, avec la solution détergente, tous les éléments entrant en contact avec

la boisson.



ATTENTION

Pendant le lavage du distributeur ne jamais utiliser trop d'eau à proximité des composants électriques ; dans le cas contraire il existe un risque de choc électrique grave aux personnes et/ou d'endommager le distributeur.

3 Rincer très soigneusement toutes les parties lavées à l'eau courante.

6. 2 ASSAINISSEMENT DU DISTRIBUTEUR

L'assainissement doit être effectué immédiatement avant de mettre en marche le distributeur ; éviter que ce dernier reste sans fonctionner pendant trop longtemps après l'opération d'assainissement.

La désinfection doit être effectuée chaque fois que le distributeur est remis en service avec un nouveau produit.

1 Avant de commencer les procédures décrites ci-après, se laver soigneusement les mains à l'aide d'un savon antibactérien.

2 Prendre une cuvette bien propre et y verser environ un litre d'une solution d'eau chaude (45-60°C) et de produit spécifique d'assainissement autorisé et approuvé par les autorités de votre pays, en respectant scrupuleusement les prescriptions du producteur ; en absence d'un produit spécifique d'assainissement, préparer une solution d'eau et hypochlorite de sodium (eau de Javel) dans la proportion de 1 cuillère pour 2 litres d'eau.

3 Plonger toutes les parties à assainir dans la solution pendant le temps nécessaire indiqué par le producteur du produit.

4 Laisser sécher à l'air toutes les parties assainies sur une surface très propre.

5 Sécher soigneusement les parties externes du distributeur sans utiliser de chiffons abrasifs.

6. 2. 1 REMONTAGE

1 Remonter les groupes de mélange dans l'ordre inverse de celui décrit dans le chapitre précédent (voir la figure 7).



IMPORTANT

Monter parfaitement les joints en caoutchouc situés sur les conduites d'aspiration de la vapeur.

2 Remonter la couverture antérieure. Remonter les becs verseurs et le tiroir anti-gouttes.

7 MAINTENANCE



ATTENTION

Lorsque le câble d'alimentation subit ou présente un dommage, il est impératif de le faire remplacer par le fabricant ou par son service d'assistance technique ou, obligatoirement, par un personnel professionnel qualifié autorisé à effectuer de telles opérations, de manière à éviter tout risque aux personnes et/ou aux choses.

1 Tous les jours : Contrôler le distributeur et vérifier qu'il n'y a pas de fuite d'eau. En présence de fuites, vérifier tout d'abord qu'elles ne sont pas dues à un débordement de l'eau contenue

dans le réservoir et si ce n'est pas le cas, contacter le service après-vente.

2 Chaque mois : effectuer un cycle de détartrage du distributeur (voir le chapitre 7.1 cycle de décalcification).

En cas de besoin, utiliser uniquement les pièces de rechange d'origine fournies par le fabricant.

7. 1 CYCLE DE DÉCALCIFICATION

Retirer le couvercle avant et sortir le réservoir d'eau. Vider le liquide restant et remplir le réservoir avec environ deux litres d'eau et une quantité de détartrant conforme aux spécifications du fabricant. Replacer le réservoir dans son logement en prenant soin d'immerger correctement le tube de tirage et son filtre. Appuyer sur les touches de distribution d'eau jusqu'à ce qu'environ un verre de liquide s'échappe de chacun des becs. Attendre environ 10 minutes sans procéder à une distribution pour que la solution de détartrage fasse effet. Appuyer alternativement sur les touches d'alimentation en eau jusqu'à ce que la solution dans le réservoir soit complètement vidée.

Enlever le réservoir, le vider de toute solution résiduelle, le laver à l'eau courante et le remplir d'eau potable. Veiller à éliminer toute trace de solution de détartrage du tuyau de tirage et de son filtre.

Placer le réservoir dans son logement en prenant soin d'immerger correctement le tube de tirage et son filtre.

Distribuer tout le contenu du réservoir en appuyant alternativement sur les touches d'alimentation en eau.

1 TECHNISCHE DATEN

			B-EXPRESS 20.2	B-EXPRESS 20.3
Anzahl der Pulverbehälter	n		1	2
Fassungsvermögen eines Pulverbehälters	eines	einzelnen	cc 1000	1000
Fassungsvermögen des Wasserbehälters	cc		4500	4500
Abmessungen:				
Breite	cm		19	27
Tiefe	cm		39	39
Höhe	cm		52	52
Nettogewicht, etwa	kg		20	25
Bruttogewicht, etwa	kg		22	27
Schallpegel unter 70 dB (A)				



WICHTIG

Elektrische Eigenschaften: die auf dem Typenschild jedes einzelnen Getränkependers angegebenen Daten beachten; dieses ist hinter der Wanne des Wassertanks angebracht. Die Seriennummer des Gerätes (mit vorangestelltem #-Symbol) finden Sie auf dem Typenschild selbst..

Vorbehaltlich des Rechtes auf Änderung ohne vorherige Ankündigung.

2 EINLEITUNG

Es wird empfohlen, diese Bedienungsanleitung aufmerksam zu lesen, um alle Eigenschaften des Automaten kennen zu lernen. Wie alle mechanischen Produkte erfordert auch dieser Automat Reinigung und Sorgfalt. Seine gute Funktionsweise kann außerdem durch eventuell vom Bediener während des Ausbaus und der Reinigung begangene Fehler beeinträchtigt werden. Aus diesem Grund ist es wichtig, dass Ausbau, Reinigung, Desinfektion und Wiedereinbau, da es sich um täglich auszuführende Arbeitsgänge handelt, bekannt sind, ohne dass die Möglichkeit von Fehlern durch das ganze für den Automat verantwortliche Personal besteht.

3 INSTALLATION

- 1 Nehmen Sie den Getränkependers aus der Verpackung, die für den späteren Gebrauch aufbewahrt werden sollte.
- 2 Prüfen Sie, ob der Getränkependers nicht beim Transport beschädigt wurde. Andernfalls ist dies unverzüglich dem Spediteur zu melden.
- 3 Stellen Sie den Getränkependers auf einen Tisch, der sein Gewicht auch bei voller Belastung tragen kann.
- 4 Bevor Sie den Getränkependers elektrisch anschließen, überprüfen Sie, ob die Netzspannung mit der auf dem Typenschild angegebenen übereinstimmt. Schließen Sie den Getränkependers an ein einphasiges Netz an, indem Sie eine vollständige Erdungsbuchse gemäß den geltenden

Vorschriften verwenden. Wenn der Getränkependers ohne Stecker geliefert wird, schließen Sie an das Kabel einen Konturenstecker oder Schukostecker für Ströme von mindestens 10 A 250 V (für Bereiche mit Spannungen von 220-230 V 50-60 Hz) und 20 A 250 V (für Bereiche mit Spannungen von 100-115 V 50-60 Hz) an, der den in Ihrem Land geltenden Vorschriften entspricht. Für den Fall, dass Sie eine feste Verbindung zum Stromnetz herstellen wollen, schließen Sie das Kabel an einen zweipoligen Wandschalter mit einer Kontaktöffnung von mindestens 3 mm an. Verwenden Sie keine Verlängerungskabel, um das Gerät elektrisch anzuschließen.



ACHTUNG

Achten Sie darauf, dass das Gerät korrekt geerdet ist, da es sonst zu einem Stromschlag kommen kann oder der Getränkependers beschädigt werden kann..

- 5 Der Verteiler wird nicht vorgewaschen und desinfiziert aus der Fabrik geliefert. Vor dem Gebrauch muss er zerlegt, gewaschen und nach den Anweisungen in Kapitel 6 REINIGUNG desinfiziert werden.



WICHTIG

PosPositionieren Sie das Gerät so, dass der Stecker des Netzkabels leicht zugänglich ist.

4 FÜR EINEN SICHEREN GEBRAUCH

- 1 Verwenden Sie den Automat nicht, bevor Sie diese Bedienungsanleitung gelesen haben.
- 2 Verwenden Sie den Automat nicht, wenn er nicht richtig geerdet wurde.
- 3 Verwenden Sie keine Verlängerungen zum elektrischen Anschluss des Automaten.
- 4 Setzen Sie den Automat nicht in Betrieb, wenn sich die Platten und Abdeckungen der elektrischen Teile nicht an ihrem Platz befinden und mit Schrauben blockiert sind.
- 5 Führen Sie keine Finger oder Gegenstände in die Belüftungsschlitze und in die Öffnung zur Ausgabe des Produktes ein.
- 6 Schließen Sie das Gerät an ein System mit einer Nennspannung von 230V und einer maximalen Impedanz von $Z_{max} = 0,34 \Omega$.
- 7 Verwenden Sie für beste Ergebnisse nur Pulver, die speziell für gefriergetrocknete Produkte hergestellt wurden, und befolgen Sie die Anweisungen des Herstellers.

5 FUNKTIONSWEISE DES AUTOMATEN

5.1 VORBEREITUNG DES AUTOMATEN

- 1 1 Reinigen und desinfizieren Sie den Getränkependers vor Gebrauch und beachten Sie dabei die Anweisungen (siehe Kapitel 6. REINIGUNG).
- 2 Entfernen Sie die Tropfschale (1) und die

Produktabgabedüsen . (Bild 1).

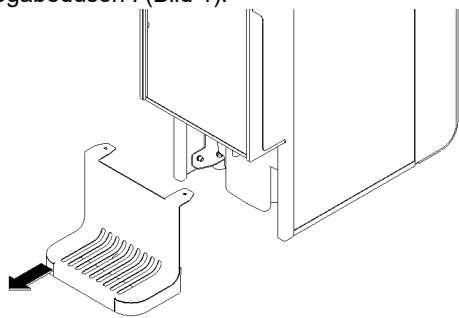


Bild 1

3 Nehmen Sie den Tank, der sich im unteren Teil des Getränkependers befindet, heraus und füllen Sie ihn mit stillem Mineralwasser oder trinkbarem Leitungswasser. Setzen Sie den Tank wieder in sein Gehäuse ein und achten Sie darauf, dass der Filter mit Wasser bedeckt ist (Bild 2)(Bild 3)(Bild 4).

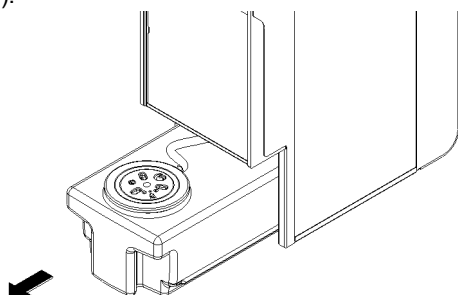


Bild 2

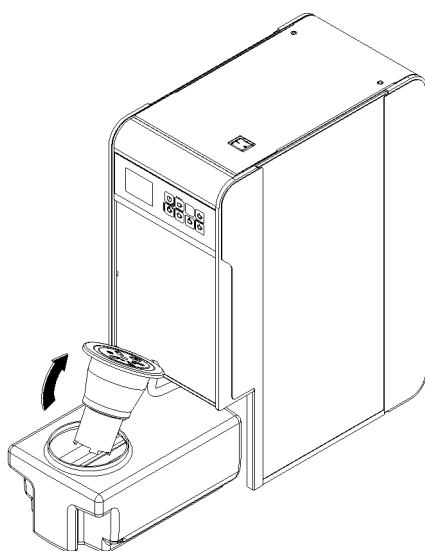


Bild 3

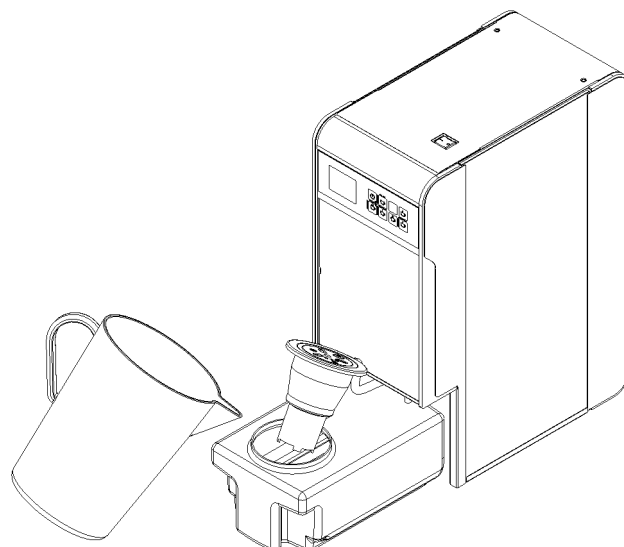


Bild 4



WICHTIG

Prüfen Sie immer, ob das verwendete Wasser trinkbar und von guter Qualität ist..

4 Heben Sie die Frontabdeckung an, nehmen Sie die Pulverbehälter ab, öffnen Sie die Abdeckungen, füllen Sie sie mit gefriergetrocknetem Granulat. Setzen Sie die mit den entsprechenden Abdeckungen verschlossenen Behälter wieder in ihre Gehäuse ein, wobei darauf zu achten ist, dass der unter dem Behälter selbst angebrachte Stift in die entsprechende Öffnung eingeführt wird (Bild 5).

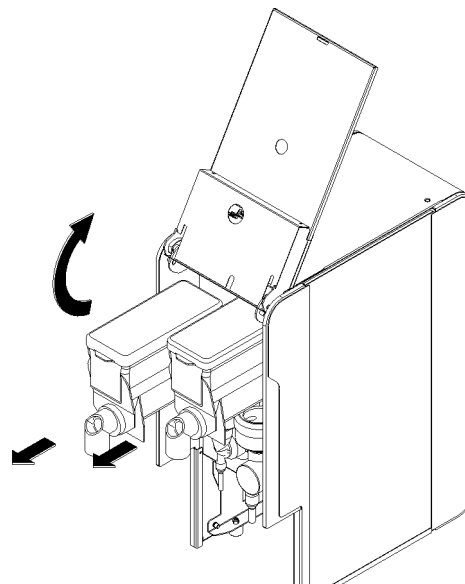


Bild 5



WICHTIG

Verwenden Sie immer sofort lösliche gefriergetrocknete Granulate.

5 Schalten Sie den Getränkependers mit dem Hauptschalter ein (siehe Kapitel 5. 2 BESCHREIBUNG DER BEDIENELEMENTE).

6 Senken Sie die Frontabdeckung, die Produktabgabedüsen

und die Tropfschale in umgekehrter Reihenfolge zu der wie oben beschrieben ab (Bild 1).



WICHTIG

Der Automat muss immer bei montierten Deckeln des Wasserbehälters und der Pulverbehälter betrieben werden, sowie wenn die vordere Abdeckung und der Tropfenfängerkasten richtig installiert sind. Dies dient dazu, einer eventuellen Verschmutzung der Lebensmittel durch äußere Einflüsse vorzubeugen.

5.2 BESCHREIBUNG DER BEDIENELEMENTE

Der Getränkespender ist mit einem Hauptschalter ausgestattet, der sich vorne im oberen Teil des Getränkespenders befindet. Mit diesem Schalter können Sie den Getränkespender ein- und ausschalten. Der Getränkespender ist außerdem mit auf die Menge bezogenen Tasten ausgestattet, deren Funktionen nachfolgend dargestellt werden (Bild 6):

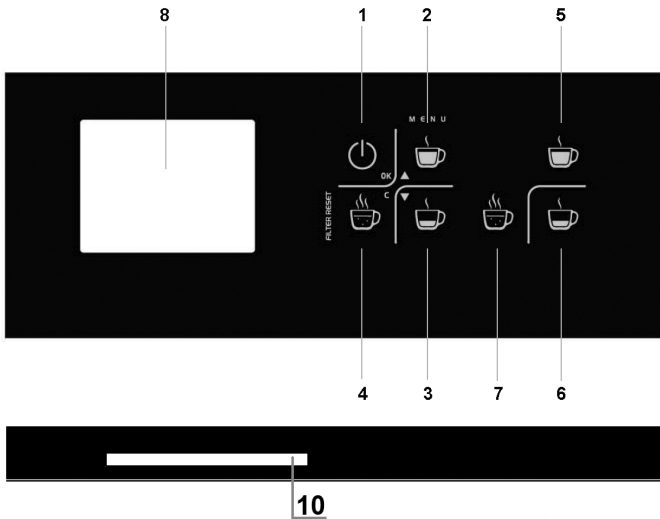


Bild 6

- (1) Stand-by-Taste : wenn Sie die Taste 2 Sekunden lang gedrückt halten, können Sie vom Stand-by-Modus in den Bereitschaftsmodus und umgekehrt wechseln.

Im Konfigurationsmodus hat sie die Funktion, die aktuelle Auswahl zu bestätigen und in die untere Menüebene zu gelangen. Taste BESTÄTIGEN (OK).
- (2) Abgabedrucktaste volle Getränkemenge links : wenn gedrückt, beginnt die Abgabe der vollen Menge des linken Getränks.

Im Konfigurationsmodus hat sie die Funktion, in den oberen Menüpunkt zu wechseln. Taste(n) UP (▲).
- (3) Abgabedrucktaste halbe Getränkemenge links : wenn gedrückt, beginnt die Abgabe der halben Menge des linken Getränks.

Im Konfigurationsmodus hat sie die Funktion, in den unteren Menüpunkt zu wechseln. Taste DOWN (▼).
- (4) Abgabedrucktaste Wassergruppe links : wenn die Taste gedrückt bleibt, ist nur die Warmwasserabgabe aus der linken Gruppe aktiv.

Im Konfigurationsmodus hat sie die Funktion, die gewählte Option abzubrechen und zum oberen Menüpunkt zurückzukehren. Taste ABBRECHEN (C).
- (5) Abgabedrucktaste volle Getränkemenge rechts : Startet bei Betätigung die Ausgabe der gesamten Getränkedosis rechts.
- (6) Abgabedrucktaste halbe Getränkemenge rechts : wenn gedrückt, beginnt die Abgabe der halben Menge des rechten Getränks.

- (7) Abgabedrucktaste Wassergruppe rechts : wenn die Taste gedrückt bleibt, ist nur die Warmwasserabgabe aus der rechten Gruppe aktiv.
- (8) Display : Zeigt bei Betätigung ausführlich alle vom Automaten gesteuerten Alarmmeldungen an.
- (10) Smart Card-Leser (opt) : (siehe im Kapitel 5.5 GEBRAUCH DE SMART CARD)

5.3 GEBRAUCH DES AUTOMATEN

- 1 Bereiten Sie den Getränkespender wie oben beschrieben vor (siehe Kapitel 5.1 Vorbereitung des Automaten).
- 2 Schalten Sie den Getränkespender durch Drehen des Hauptschalters ein. Die aktuelle Softwareversion wird auf dem Display angezeigt und am Ende des Startzyklus geht der Getränkespender in Stand-by und auf dem Display erscheint OFF:



In diesem Zustand ist der Getränkespender inaktiv, das Wasser ist nicht erhitzt und es kann kein Wasser abgegeben werden. Die einzigen Funktionen, die im Stand-by-Modus des Getränkespenders zur Verfügung stehen, sind das Aufladen des Guthabens über die Smart Card (siehe Kapitel 5.5 5.5 VERWENDUNG DER SMART CARD (OPTIONAL)) und der Zugriff auf das Konfigurationsmenü (siehe Kapitel 5.4 Konfigurationsmenü).

3 Durch kurzes Drücken der (1) Stand-by-Taste geht der Getränkespender in die Phase „Abgabebereitschaft“. Es beginnt die Aufheizphase, während der die Symbole nacheinander auf dem Display angezeigt werden:



Während dieser Phase werden alle Abgabevorgänge außer der Wasserabgabe gesperrt.

- 4 Sobald die Aufheizphase beendet ist, befindet sich der Getränkespender in der Befehlswartephase und folgende Informationen werden auf dem Display angezeigt:



- 5 Zu diesem Zeitpunkt ist der Getränkespender bereit, die gewünschten Getränke zu verteilen.
- 6 Bei jeder Abgabe wird durch Drücken einer beliebigen Taste die Abgabe sofort gestoppt.

7 Am Ende jeder Abgabe kann es notwendig sein, einige Sekunden zu warten, bis die Wassertemperatur wieder auf dem eingestellten Wert ist, und erst dann kann erneut eine Abgabe erfolgen.

5.4 KONFIGURATIONSMENÜ

Wenn sich der Getränkespender im Stand-by-Modus befindet, können Sie durch Drücken der Taste (2) das Konfigurationsmenü des Getränkependers aufrufen. Dieses hat folgenden Aufbau:

```

SPRACHAUSWAHL
  ITALIANO
  ENGLISH
  FRANCAIS
  DEUTSCH
  ESPANOL
MENGEN EINSTELLEN
  MENGE 1 EINSTELLEN
    WASSER = 8 S
    VEL. MOTORID. = 100%
    PULVER = 4 S
    WENIGER WASSER = 50 %
    WENIGER PULVER = 50 %
  MENGE 2 EINSTELLEN *** FALLS VORHANDEN
***
    WASSER = 8 S
    VEL. MOTORID. = 100%
    PULVER = 4 S
    WENIGER WASSER = 50 %
    WENIGER PULVER = 50 %
  MENGE 3 EINSTELLEN *** FALLS VORHANDEN
***
    WASSER = 8 S
    VEL. MOTORID. = 100%
    PULVER = 4 S
    WENIGER WASSER = 50 %
    WENIGER PULVER = 50 %
KESSEL EINSTELLEN
  TEMPERATUR IN °C / °F
  WASSERTEMPERATUR 80 °C
  TEMPERATUR ANZEIGEN
  LEBENSDAUER WASSERFILTER = 1000
ZÄHLER
  ZÄHLER MENGE 1
  INSGESAMT
  TEILMENGE
  NULLRÜCKSTELLUNG ZÄHLER TEILMENGE
  BESTÄTIGUNG J/N
  ZÄHLER MENGE 2 *** FALLS VORHANDEN
***
  INSGESAMT
  TEILMENGE
  NULLRÜCKSTELLUNG ZÄHLER TEILMENGE
  BESTÄTIGUNG J/N
  ZÄHLER MENGE 3 *** FALLS VORHANDEN
***
  INSGESAMT
  TEILMENGE
  NULLRÜCKSTELLUNG ZÄHLER TEILMENGE
  BESTÄTIGUNG J/N
FILTERZÄHLER
  FILTERZÄHLER ANZEIGEN
  NULLRÜCKSTELLUNG FILTERZÄHLER
  BESTÄTIGUNG J/N

PASSWORTVERWALTUNG
  PASSWORTKONFIGURATION
  AKTIVES PASSWORT
  PASSWORT DEAKTIVIEREN
PARAMETER EINSTELLEN
  PWD

SMARTCARD-MANAGEMENT
  CODE SMARTCARD
  BACKUP
  GUTHABENVERWALTUNG
  PRODUKTART

TEST
  
```

Mit den folgenden Tasten können Sie durch das Konfigurationsmenü des Getränkependers navigieren und die verschiedenen verfügbaren Funktionen auswählen:

- (1) Taste Standby : Taste BESTÄTIGEN (OK). Im Programmiermodus hat sie die Funktion, die aktuelle Auswahl zu bestätigen und auf die untere Menüebene zuzugreifen.
- (2) Abgabedrucktaste : Taste UP (▲). Im Programmiermodus hat sie die Funktion, zum oberen Menüpunkt zu scrollen.

- (3) Abgabedrucktaste : Taste DOWN (▼). Im Programmiermodus hat sie die Funktion, zum unteren Menüpunkt zu scrollen.
halbe Menge
linkes Getränk
(rechts bei der ersten Version)
- (4) Abgabedrucktaste : Taste ABBRECHEN (C). Im Programmiermodus hat sie die Funktion, die gewählte Option abzubrechen und zum übergeordneten Menüpunkt zurückzukehren.
linke
Wassergruppe
(rechts bei der ersten Version)

Die folgenden Funktionen sind im Konfigurationsmenü des Getränkependers verfügbar:

1 Sprache einstellen: mit dieser Funktion können Sie eine der verfügbaren Sprachen auswählen, die der Getränkespender zur Anzeige von Meldungen auf dem Display verwendet.

2 Menge einstellen: mit dieser Funktion ist es möglich, die Wasser- und Pulverabgabezeiten sowie den Prozentsatz der reduzierten Menge im Vergleich zur Gesamtmenge einzustellen.

3 Kessel einstellen: mit dieser Funktion kann die Anzeige der Temperatur in Grad Celsius (°C) oder Fahrenheit (°F), die Wassertemperatur im Kessel und die Anzeige der Wassertemperatur oder weniger auf dem Display eingestellt werden.

4 Zähler: mit dieser Funktion kann die Gesamtzahl der von dem Getränkespender ausgegebenen Getränke überprüft werden. Neben den Gesamtzählern stehen auch Teilzähler zur Verfügung, die bei Bedarf auf Null zurückgesetzt werden können. Schließlich ist es möglich, den Zähler mit der verbleibenden Lebensdauer des Wasserfilters anzuzeigen.

5 Passwortverwaltung: mit dieser Funktion ist es möglich, ein 4-stelliges numerisches Passwort einzugeben, das nach Aktivierung den Zugang zum Konfigurationsmenü des Getränkependers verhindert.

6 Werkparameter: passwortgeschützte Funktion, die nur dem Wartungspersonal des Getränkependers zur Verfügung steht.

7 Verwaltung Smart Card: Funktion nur für die Verwendung durch das Service- und Wartungspersonal des Getränkependers.

8 Test: Funktion nur für die Verwendung durch Service- und Wartungspersonal des Getränkependers.

5.5 GEBRAUCH DER SMART CARD (OPTIONAL)

Wenn der Getränkespender in der Lage ist, die Abgabeguthaben zu verwalten, muss eine Smart Card richtig programmiert werden, damit der Getränkespender die Abgabe vornehmen kann. Diese Smart Card muss in das Lesegerät neben dem Hauptschalter eingeführt werden (Bild 7).



WICHTIG

Die Lesevorrichtung der Smart Card ist nur aktiv, wenn sich der Automat im Standby befindet.

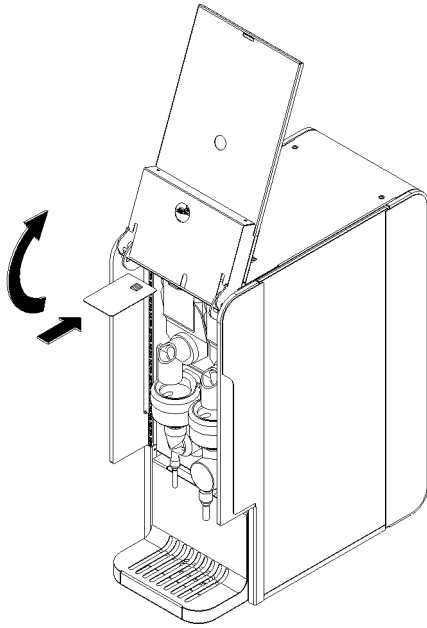


Bild 7

Wenn die Smart Card von Ihrem Getränkespender als gültig erkannt wird, erscheint folgende Meldung auf dem Display:



Nach Bestätigung mit der Eingabetaste (OK) werden die Abgabeguthaben in den Getränkespender geladen und die Smart Card wird gelöscht.

Während des normalen Betriebs in der Wartephase auf Befehle zeigt das Display in der oberen Zeile die Meldung BEREIT an, während in der unteren Zeile in der Mitte die Wassertemperatur und an den Seiten die Restguthaben der entsprechenden Getränke angezeigt werden:



5.6 WASSERFILTER

Der Getränkespender ist mit einem Wasserfilter ausgestattet, der sich an der Saugleitung im Tank befindet. Dieses Bauteil hat die Funktion, das Wasser zu entkalken, d.h. den im Wasser für die Zubereitung von Getränken vorhandenen Kalk zurückzuhalten. Es muss nach einer bestimmten Anzahl von Abgaben ersetzt werden, da sonst die Entkalkungsleistung abnimmt und die Innenteile des Getränkespenders beschädigt werden können. Es ist daher möglich, einen Zähler für die Lebensdauer des Filters einzustellen, dessen Zahl bei jeder Abgabe abnimmt und bei Erreichen von Null folgende Meldung auf dem Display anzeigt:



Um diese Meldung löschen zu können und den normalen Betrieb wiederherzustellen, muss der Filter durch einen neuen ersetzt und die (4) FILTER RESET-Taste fünf Sekunden lang gedrückt werden.

6 REINIGUNG

Reinigung und Waschen sind unerlässlich, um den Geschmack des Getränks perfekt zu erhalten und die maximale Effizienz Ihres Getränkespenders zu gewährleisten. Die im Folgenden beschriebenen Verfahren sind allgemeiner Natur und können aufgrund der geltenden Gesundheitsvorschriften variieren.

6.1 DEMONTAGE



ACHTUNG

Vor dem Ausbau eines beliebigen Bauteils muss das Gerät immer elektrisch getrennt werden, indem der Stecker aus der Steckdose gezogen oder der externe Wandschalter deaktiviert wird.

- 1 Ziehen Sie die Auffangwanne heraus und entleeren Sie sie.
- 2 Entfernen Sie die Dosierdüsen
- 3 Nehmen Sie die Frontabdeckung ab.
- 4 Entfernen Sie die Pulverbehälter aus dem Getränkespender.
- 5 Zum Ausbau der Mischer gehen Sie wie folgt vor (Bild 8)

A Drehen Sie den Dampfansaugkragen im Uhrzeigersinn, bis die Saugleitung aus ihrem Gehäuse herauskommt. Ziehen Sie den Pulversammeltrichter nach oben, bis er aus der Mischkammer herausgezogen ist, und ziehen Sie ihn dann nach außen.

B Drehen Sie den Mischer, bis er sich von seinem Sockel löst, und ziehen Sie ihn nach außen.

C Entfernen Sie den rotierenden Teil des Mixers, indem Sie ihn von der Motorwelle abziehen.

D Drehen Sie den Sockel des Mixers, bis er sich von den Befestigungsbolzen löst, und ziehen Sie ihn nach außen.

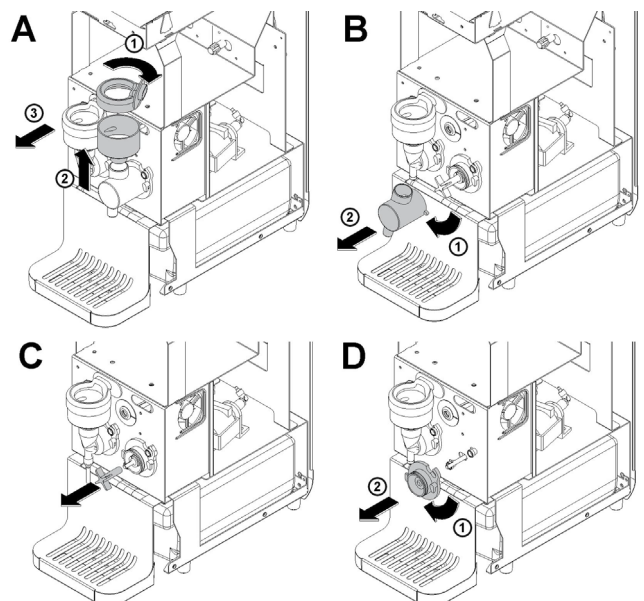


Bild 8

6. 1. 1 WASCHEN



WICHTIG

Waschen Sie kein Bauteil der Maschine im Geschirrspüler.



ACHTUNG

Trennen Sie vor dem Ausführen jeglicher Reinigungsarbeiten den Automaten immer elektrisch durch Herausziehen des Steckers aus der Steckdose oder Deaktivieren des äußeren Wandschalters.

1 Bereiten Sie in einer Schale etwa einen Liter warmes Wasser (45-60°C) und spezifisches Reinigungsmittel unter sorgfältiger Beachtung der Vorgaben des Herstellers zu. Eine zu stark konzentrierte Lösung kann Schäden an den zu waschenden Teilen hervorrufen, während eine zu stark verdünnte Lösung nicht ausreichend reinigen kann. Verwenden Sie keine Scheuermittel.



WICHTIG

Verwenden Sie, um Schäden am Automaten vorzubeugen, nur Reinigungsmittel, die zu Teilen aus Kunststoff kompatibel sind.

2 Verwenden Sie eine geeignete Bürste und waschen Sie sorgfältig mit der Reinigungsmittellösung alle mit dem Getränk in Kontakt kommenden Teile.



ACHTUNG

Verwenden Sie zum Waschen des Automaten keine zu großen Wassermengen in der Nähe elektrischer Bauteile. Anderenfalls ist es möglich, dass es zu Stromschlägen oder Schäden am Automaten kommt.

3 Spülen Sie alle gewaschenen Teile unter fließendem Wasser.

6. 1. 2 DESINFEKTION DES AUTOMATEN

Die Desinfektion muss direkt vor Inbetriebnahme des Automaten ausgeführt werden. Vermeiden Sie, dass dieses Gerät lange Zeit nach der Desinfektion inaktiv bleibt.

Die Desinfektion muss durchgeführt werden, wenn der Händler mit einem neuen Produkt wieder in Betrieb genommen wird.

1 Waschen Sie sich vor dem Einleiten der nachfolgenden Vorgänge die Hände mit einer antibakteriellen Seife.

2 Bereiten Sie in einer Schale etwa einen Liter Lösung aus warmem Wasser (45-60°C) und Desinfektionsmittel unter Einhaltung der Vorgaben des Herstellers vor, das von den Behörden Ihres Landes zugelassen wurde. Bereiten Sie bei Nichtverfügbarkeit eines spezifischen Desinfektionsmittels eine Lösung aus Wasser und Natriumhypochlorit (Bleichmittel) in Anteilen zu 1 Esslöffel pro 2 Liter Wasser zu.

3 Tauchen Sie alle zu desinfizierenden Teile für die vom Hersteller des Produktes angegebene Zeit in die Lösung.

4 Lassen Sie die desinfizierten Teile auf einer sauberen Oberfläche trocknen.

5 Trocknen Sie die äußeren Teile des Automaten ohne scheuernde Tücher zu verwenden.

6. 1. 3 WIEDEREINBAU

1 Bauen Sie die Mischgruppen in umgekehrter Reihenfolge wie im vorigen Kapitel beschrieben wieder zusammen. (Bild 8)



WICHTIG

Montieren Sie die auf den Dampfansaugleitungen befindlichen Dichtungen richtig.

2 Bringen Sie die vordere Abdeckung wieder an. Setzen Sie die Abgedüsen und die Tropfschale wieder zusammen.

7 WARTUNG



ACHTUNG

Wenn das Stromversorgungskabel beschädigt ist, muss es durch den Hersteller oder seinen technischen Kundendienst bzw. durch eine Person mit ähnlicher Qualifizierung ausgewechselt werden, um jeglichen Gefahren vorzubeugen.

1 **Täglich:** überprüfen Sie den Getränkespender und prüfen Sie, ob möglicherweise Wasser austritt. Sollten Sie Undichtheiten feststellen, prüfen Sie zunächst, ob diese nicht auf ein Überlaufen des im Tank enthaltenen Wassers zurückzuführen sind und wenden Sie sich andernfalls an den Kundendienst.

2 **Jeden Monat:** führen Sie einen Entkalkungszyklus am Getränkespender durch (siehe Kapitel 7.1 Entkalkungszyklus). Verwenden Sie ggf. nur die vom Hersteller gelieferten Originalersatzteile.

7. 1 ZYKLUS ZUR ENTKALKUNG DES KESSELS DURCH

Entfernen Sie die vordere Abdeckung und ziehen Sie den Wassertank heraus. Entleeren Sie die restliche Flüssigkeit und füllen Sie diesen Tank mit ca. zwei Liter Wasser und einer vom Hersteller angegebenen Menge Entkalkungsmittel. Setzen Sie den Tank wieder in seinen Sitz ein und achten Sie darauf, dass das Saugrohr und der zugehörige Filter richtig in das Wasser eingetaucht sind. Drücken Sie die Wasserabgabetasten, bis etwa ein Glas Flüssigkeit aus jeder der Abgedüsen austritt. Warten Sie ca. 10 Minuten, ohne eine Getränkeabgabe auszuführen, bis die Entkalkungslösung wirkt. Drücken Sie nun abwechselnd die Wasserabgabetasten, bis die Lösung im Tank vollständig entleert ist.

Entfernen Sie den Tank, entleeren Sie die verbleibende Lösung, waschen Sie ihn mit fließendem Wasser und füllen Sie ihn mit Trinkwasser auf. Achten Sie darauf, dass alle Spuren der Entkalkungslösung aus dem Saugrohr und dem zugehörigen Filter entfernt werden.

Setzen Sie den Tank in sein Gehäuse ein und achten Sie dabei auf das richtige Eintauchen des Saugrohrs und seines Filters.

Durch abwechselndes Drücken der Wasserabgabetasten wird der gesamte Tankinhalt ausgegeben.

1 CARACTERÍSTICAS TÉCNICAS

		B-EXPRESS 20.2	B-EXPRESS 20.3
Número de contenedores de polvo	n	1	2
Capacidad de cada contenedor de polvo	cc	1000	1000
Capacidad del depósito de agua	cc	4500	4500
Dimensiones:			
anchura	cm	19	27
profundidad	cm	39	39
altura	cm	52	52
Peso neto, aprox.	kg	20	25
Peso bruto, aprox.	kg	22	27

Nivel de emisión de ruido inferior a 70 dB (A).



IMPORTANTE

Características eléctricas: lea los datos indicados en la placa de cada distribuidor; esta está situada en el fondo del compartimiento del depósito de agua. El número de serie del aparato (precedido por el símbolo #) se encuentra en la placa de datos.

Queda reservado el derecho de aportar modificaciones sin aviso previo.

2 INTRODUCCIÓN

Se recomienda leer atentamente este manual de instrucciones para conocer todas las características del distribuidor. Como todos los productos mecánicos, también este distribuidor requiere limpieza y cuidado. Además, su correcto funcionamiento puede verse afectado por eventuales errores cometidos por el operador durante las fases de desmontaje y limpieza. Por este motivo, es importante que los procedimientos de desmontaje, lavado, esterilización y montaje, que son operaciones diarias, sean conocidos por quienes utilizan el distribuidor, sin posibilidad de error.

3 INSTALACIÓN

- 1 Extraiga el distribuidor de su embalaje, que se recomienda conservar para su eventual uso en el futuro.
- 2 Verifique que el distribuidor no haya sufrido daños durante el transporte. Si así fuera, realice inmediatamente la reclamación correspondiente al agente de transportes.
- 3 Apoye el distribuidor sobre una superficie capaz de soportar su peso, incluso con carga completa.
- 4 Antes de conectar la alimentación eléctrica del distribuidor, verifique que la tensión de red sea la correcta, indicada en la placa. Conecte el distribuidor a una red monofásica, utilizando un enchufe con toma de tierra, en cumplimiento de las normas vigentes. Si el distribuidor se suministra sin clavija, conecte al cable una clavija conforme a las normas vigentes en su país, dotada de patilla o contactos de tierra y apta para corrientes de al menos 10 A 250 V (para áreas con tensiones de 220-230 V

50-60 Hz) y 20 A 250 V (para áreas con tensiones de 100-115 V 50-60 Hz). Si desea realizar una conexión fija a la red, conecte el cable a un interruptor de pared bipolar, con una apertura de los contactos de al menos 3 mm. No utilice alargaderas para conectar el aparato a la alimentación eléctrica.



ATENCIÓN

Verifique que el aparato esté correctamente conectado a tierra; en caso contrario, se podrían producir descargas eléctricas a las personas o daños en el distribuidor.

5 El distribuidor no sale lavado y esterilizado de la fábrica. Por este motivo, antes del uso, debe ser desarmado, lavado y esterilizado, siguiendo las indicaciones contenidas en las presentes instrucciones capítulo 6 LIMPIEZA.



IMPORTANTE

Coloque el aparato de manera que pueda accederse fácilmente a la clavija del cable de alimentación.

4 PARA UN FUNCIONAMIENTO SEGURO

- 1 No utilice el dispensador antes de leer el manual de instrucciones.
- 2 No utilice el dispensador si no está conectado a tierra correctamente.
- 3 No utilice alargos para conectar el dispensador a la electricidad.
- 4 No ponga en funcionamiento el dispensador si los paneles y las tapas de las partes eléctricas no están en su lugar o están fijados con tornillos.
- 5 No introduzca los dedos u objetos en las rejillas de ventilación y en la apertura de salida del producto.
- 6 Conecte el dispositivo a un sistema con una tensión nominal de 230 V y una impedancia máxima de $Z_{max} = 0,34 \Omega$.
- 7 Para obtener los mejores resultados, use solo polvos especialmente preparados para productos liofilizados y siga las instrucciones del fabricante.

5 FUNCIONAMIENTO DEL DISPENSADOR

5.1 PREPARACIÓN DEL DISPENSADOR

- 1 Lave y esterilice el distribuidor antes de utilizarlo, siguiendo las indicaciones contenidas en las presentes instrucciones (véase capítulo 6 LIMPIEZA).
- 2 Quite el cajón colector de gotas (1) y los picos de distribución de producto (ver figura 1).

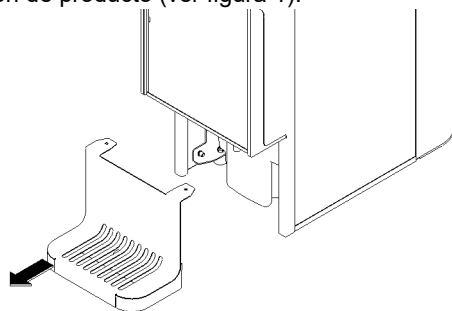


figura 1

- 3 Extraiga el depósito, situado en la parte inferior del distribuidor, y llénelo con agua mineral natural o agua de grifo potable. Coloque el depósito en su alojamiento, verificando que

el filtro quede sumergido en el agua (ver figura 2)(ver figura 3)(ver figura 4).

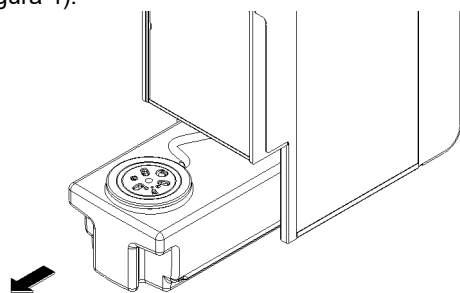


figura 2

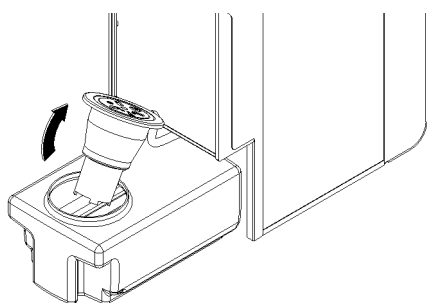


figura 3

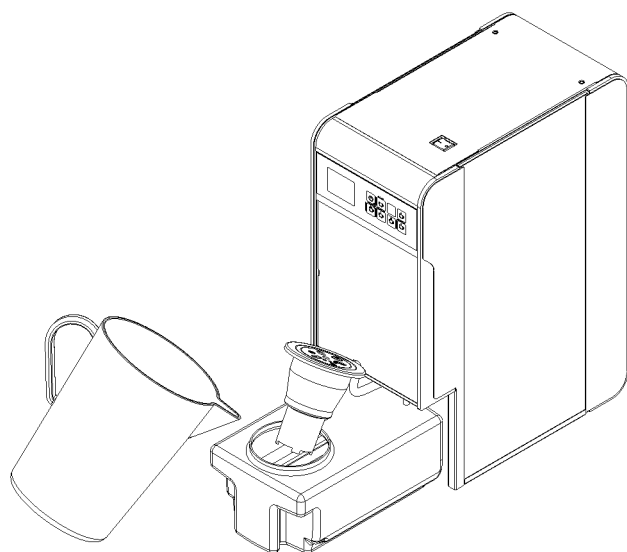


figura 4



IMPORTANTE

Verifique siempre que el agua utilizada sea potable y de buena calidad.

4 Levante la cobertura delantera, extraiga los recipientes de los polvos, abra las tapas de estos últimos y llénelos con los correspondientes productos granulares liofilizados. Coloque en sus alojamientos los recipientes cerrados con las tapas correspondientes, de tal forma que el perno situado debajo del recipiente se introduzca en el orificio correspondiente (ver

figura 5).

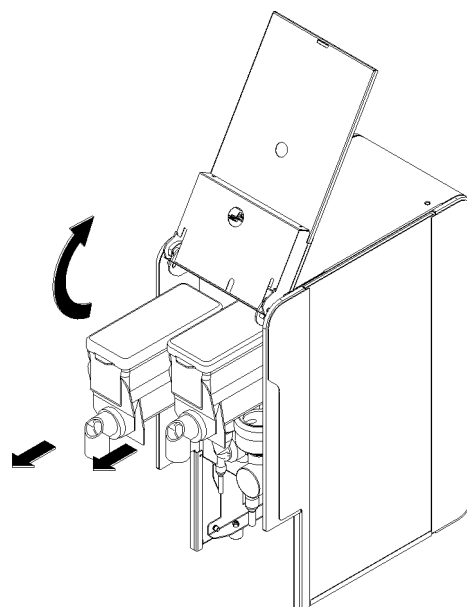


figura 5



IMPORTANTE

Utilice siempre productos granulados liofilizados solubles alimentarios.

5 Encienda el dispensador mediante el interruptor general (véase capítulo 5.2. DESCRIPCIÓN DE LOS MANDOS).

6 Baje la cobertura delantera, los picos de distribución y el cajón colector de gotas, siguiendo una secuencia inversa a la descrita previamente.



IMPORTANTE

El distribuidor debe funcionar siempre con las tapas del depósito de agua y de los recipientes de los polvos montados, y con la cobertura delantera y el cajón colector de gotas correctamente instalados, con el fin de prevenir una eventual contaminación de los productos alimentarios por agentes externos.

5.2 DESCRIPCIÓN DE LOS MANDOS

El distribuidor está dotado de un interruptor general situado en la parte superior delantera del distribuidor. Este interruptor permite encender y apagar el distribuidor.

El distribuidor también está dotado de un teclado capacitivo (ver

figura 6), cuyas funciones se ilustran a continuación:

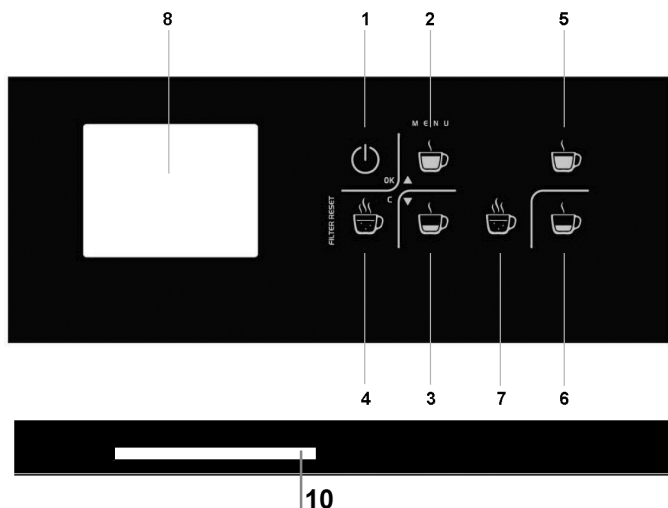


figura 6

- (1) Botón STAND-BY : si se pulsa durante 2 segundos, permite pasar del modo Stand-by al modo Listo y viceversa.

En modo Configuración, tiene el valor de botón de confirmación de la selección actual y de descenso al nivel de menú inferior. Botón CONFIRMACIÓN (OK).
- (2) Botón de distribución dosis completa bebida izquierda : si se pulsa, activa la distribución de la dosis completa de la bebida del lado izquierdo.

En modo Configuración, tiene la función de paso al ítem de menú superior. Botón ARRIBA (▲).
- (3) Botón de distribución media dosis bebida izquierda : si se pulsa, activa la distribución de la media dosis de bebida del lado izquierdo.

En modo Configuración, tiene la función de paso al ítem de menú inferior. Botón ABAJO (▼).
- (4) Botón de distribución agua grupo izquierdo : si se mantiene pulsado, activa la distribución solo de agua caliente por el grupo del lado izquierdo.

En modo Configuración, tiene la función de anulación de la opción seleccionada y retorno al ítem de menú superior. Botón CANCELAR (C).
- (5) Botón de distribución dosis completa bebida derecha : si se pulsa, activa la distribución de la dosis completa de la bebida del lado derecho.
- (6) Botón de distribución media dosis bebida derecha : si se pulsa, activa la distribución de la media dosis de bebida del lado derecho.
- (7) Botón de distribución agua grupo derecho : si se mantiene pulsado, activa la distribución solo de agua caliente por el grupo del lado derecho.
- (8) Display : si está presente, muestra en forma extendida todos los mensajes de alarma controlados por el distribuidor.
- (10) Lector Smart Card : (véase capítulo 5. 5 USO DE LA SMART CARD) (opt)

5. 3 USO DEL DISPENSADOR

- 1 Prepare el distribuidor en la forma descrita.
- 2 Encienda el distribuidor, accionando el interruptor general. Se visualizará en el display la versión del software actual y, una vez terminado el ciclo de puesta en marcha, el distribuidor se pondrá en fase de stand-by, mostrando en el display el mensaje "OFF":



En este estado el distribuidor está inactivo, el agua no se calienta y no se puede realizar ninguna distribución. Las únicas

funciones disponibles cuando el distribuidor está en fase de stand-by son la carga del crédito mediante la Smart Card (véase el capítulo 5. 5 USO DE LA SMART CARD (OPCIONAL)) y el acceso al menú de Configuración (véase el capítulo 5. 4 MENÚ DE CONFIGURACIÓN).
3 Pulsando brevemente el botón (1) STAND-BY, el distribuidor se pone en fase de "Listo para la distribución". Se pone en marcha la fase de calentamiento, durante la cual en el display se visualizan en secuencia los siguientes íconos:



Durante esta fase, todas las operaciones de distribución están inhibidas, excepto la distribución de agua sola.

4 Una vez terminada la fase de calentamiento, el distribuidor se pone en fase de espera de mandos y en el display se visualiza la siguiente información:



- 5 En este punto el distribuidor está listo para distribuir las bebidas deseadas.
- 6 Durante cada distribución, pulsando un botón cualquiera, esta se interrumpe inmediatamente.
- 7 Al final de cada distribución, puede ser necesario esperar algunos segundos para que la temperatura del agua vuelva al nivel configurado; solo en ese momento se podrá realizar una nueva distribución.

5. 4 MENÚ DE CONFIGURACIÓN

Cuando el distribuidor se encuentra en fase de stand-by, pulsando el botón (2) es posible acceder al menú de configuración del distribuidor. Este tiene la siguiente estructura:

```

CONFIGURAR IDIOMA
ITALIANO
ENGLISH
FRANCÉS
DEUTCH
ESPAÑOL
CONFIGURAR DOSIS
CONFIGURAR DOSIS 1
AGUA = 8 s
VEL. MOTORRED. = 100 %
POLVO = 4 s
AGUA REDUCIDA = 50 %
POLVO REDUCIDO = 50 %
PRESENTE *** CONFIGURAR DOSIS 2 *** SI ESTÁ
AGUA = 8 s
VEL. MOTORRED. = 100 %
POLVO = 4 s
AGUA REDUCIDA = 50 %
POLVO REDUCIDO = 50 %
PRESENTE *** CONFIGURAR DOSIS 3 *** SI ESTÁ
AGUA = 8 s
VEL. MOTORRED. = 100 %
    
```

```

POLVO = 4 s
AGUA REDUCIDA = 50 %
POLVO REDUCIDO = 50 %
CONFIGURAR CALDERA
  TEMPERATURA EN °C/°F
  TEMPERATURA AGUA 80 °C
  TEMPERATURA VISUAL.
  DURACIÓN FILTRO AGUA = 1000
CONTADORES
  CONTADORES DOSIS 1
    TOTAL
    PARCIAL
    REINICIAR CONTADOR PARCIAL
    CONFIRMAR S/N
PRESENTE *** CONTADORES DOSIS 2 *** SI ESTÁ
    TOTAL
    PARCIAL
    REINICIAR CONTADOR PARCIAL
    CONFIRMAR S/N
PRESENTE *** CONTADORES DOSIS 3 *** SI ESTÁ
    TOTAL
    PARCIAL
    REINICIAR CONTADOR PARCIAL
    CONFIRMAR S/N
CONTADOR FILTRO
  VISUALIZAR CONTADOR FILTRO
  REINICIAR CONTADOR FILTRO
  CONFIRMAR S/N

GESTIÓN CONTRASEÑAS
  CONFIGURACIÓN CONTRASEÑAS
  CONTRASEÑA ACTIVA
  DESACTIVAR CONTRASEÑA
CONFIGURAR PARÁMETROS
  CONTRASEÑA

GESTIÓN SMART CARD
  CÓDIGO SMART CARD
  BACKUP
  GESTIÓN CRÉDITOS
  TIPO DE PRODUCTO

PRUEBA
  
```

Utilizando los siguientes botones, es posible explorar el menú de configuración del distribuidor y seleccionar las diferentes funciones disponibles:

- (1) Botón STAND-BY : Botón CONFIRMACIÓN (OK). En modo Programación, tiene valor de botón de confirmación de la selección actual y de descenso al nivel de menú inferior.
- (2) Botón de distribución dosis completa bebida izquierda (derecha en la primera versión) : Botón ARRIBA (▲). En modo Programación, tiene la función de desplazamiento a la opción de menú superior.
- (3) Botón de distribución media dosis bebida izquierda (derecha en la primera versión) : Botón ABAJO (▼). En modo Programación, tiene la función de desplazamiento a la opción de menú inferior.
- (4) Botón de distribución agua grupo izquierdo (derecho en la primera versión) : Botón CANCELAR (C). En modo Programación, tiene la función de anulación de la opción seleccionada y retorno al ítem de menú a nivel superior.

En el ámbito del menú de Configuración del distribuidor, las funciones disponibles son las siguientes:

1 Configurar idioma: mediante esta función es posible seleccionar uno de los idiomas disponibles utilizados por el distribuidor para visualizar los mensajes en el display.

2 Configurar dosis: mediante esta función es posible configurar los tiempos de distribución de agua y polvo, así como los porcentajes de las dosis reducidas con respecto a la dosis entera.

3 Configurar caldera: mediante esta función es posible configurar la visualización de la temperatura en grados centígrados (°C) o Fahrenheit (°F), la temperatura del agua en la caldera y la visualización o no de la temperatura del agua en el display.

4 Contadores: mediante esta función es posible verificar el número total de distribuciones realizadas por el distribuidor de las diferentes bebidas. Además de los contadores totales, hay contadores parciales que se pueden reiniciar en caso de necesidad. Por último, también es posible visualizar el contador de vida útil restante del filtro de agua.

5 Gestión contraseña: mediante esta función es posible introducir una contraseña numérica de 4 caracteres que, en caso de ser activada, impide el acceso al menú de Configuración del distribuidor.

6 Parámetros de fábrica: función protegida con contraseña

y disponible solo para el personal encargado del mantenimiento del distribuidor.

7 Gestión Smart Card: función disponible solo para el personal encargado del servicio y mantenimiento del distribuidor.

8 Prueba: función disponible solo para el personal encargado del servicio y mantenimiento del distribuidor.

5.5 USO DE LA SMART CARD (OPCIONAL)

Si el distribuidor está habilitado para la gestión de los Créditos de distribución, es necesario disponer de una Smart Card oportunamente programada con el fin de habilitar el distribuidor para la distribución. Esta Smart Card se debe introducir en el lector correspondiente, situado al lado del interruptor general (ver figura 7).



IMPORTANTE

El lector de Smart Card sólo está activo con el dispensador en Stand-by.

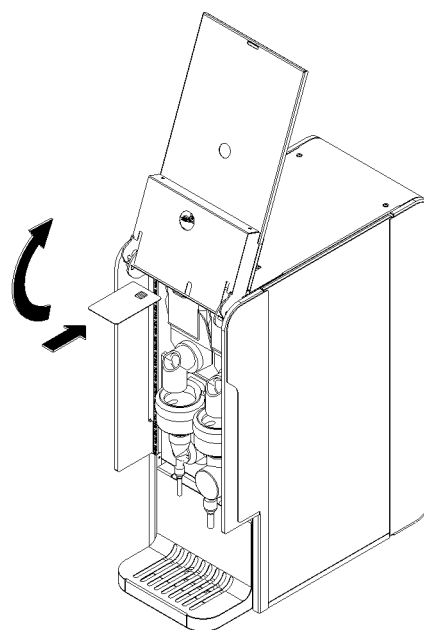


figura 7

Si el dispensador reconoce la Smart Card como válida, en la pantalla aparecerá el siguiente mensaje:

RECARGA CRÉDITOS
SÍ NO

Confirmando con el botón (OK), los créditos de distribución se cargan en el distribuidor y la Smart Card se anula.

Durante el funcionamiento normal en fase de espera de mandos, en el display se visualizan, en la línea superior, el mensaje "LISTO", mientras que en la línea inferior, en el centro, se visualizan la temperatura del agua y, a los lados, los créditos restantes de las bebidas correspondientes:

PRONTO
980 90°C 740

5.6 FILTRO DEL AGUA

El distribuidor está dotado de un filtro de agua, situado en el tubo de aspiración en el depósito. Este componente tiene la función de descalcificar el agua, es decir, de retener el sedimento calcáreo presente en el agua utilizada para la preparación de las bebidas. Este filtro se debe sustituir después de un cierto número de distribuciones; en caso contrario, se agotará su capacidad descalcificadora y es posible que se dañen las partes internas del distribuidor. Por este motivo es posible configurar un contador de vida útil del filtro, que disminuirá con cada distribución; al llegar a cero, en el display se visualizará el siguiente mensaje:

SUSTITUIR
FILTRO AGUA

Para poder cancelar este mensaje y restablecer el funcionamiento normal, es necesario sustituir el filtro con uno nuevo y pulsar durante cinco segundos el botón (4) FILTER RESET.

6 LIMPIEZA

La limpieza y el lavado son fundamentales para garantizar la perfecta conservación del sabor de la bebida y la máxima eficacia de su dispensador. Los procedimientos descritos a continuación deben considerarse de carácter general y pueden variar por efecto de la normativa sanitaria vigente.

6.1 DESMONTAJE



ATENCIÓN

Antes de proceder al desmontaje de cualquier componente, desconecte siempre el aparato de la red eléctrica, extrayendo la clavija de la toma o apagando el interruptor externo de pared.

- 1 Extraiga el cajón colector de gotas y vacíelo.
- 2 Quite los picos de distribución
- 3 Quite la cobertura frontal.
- 4 Extraiga del distribuidor los recipientes de los polvos.
- 5 Para desmontar los mezcladores proceda en la forma siguiente. (ver figura 8)

A Gire el collar de aspiración de vapor en sentido dextrógiro hasta hacer salir el conducto de aspiración de su alojamiento. Tire del embudo colector de polvo hacia arriba hasta extraerlo de la cámara de mezcla; a continuación, extráigalo tirando hacia afuera.

B Gire el cuerpo del mezclador hasta desengancharlo de su base y extráigalo tirando hacia afuera.

C Quite la parte giratoria del mezclador, extrayéndola del eje motor.

D Gire el conjunto de la base del mezclador hasta desengancharla de los pernos de fijación y extráigala tirando

hacia afuera.

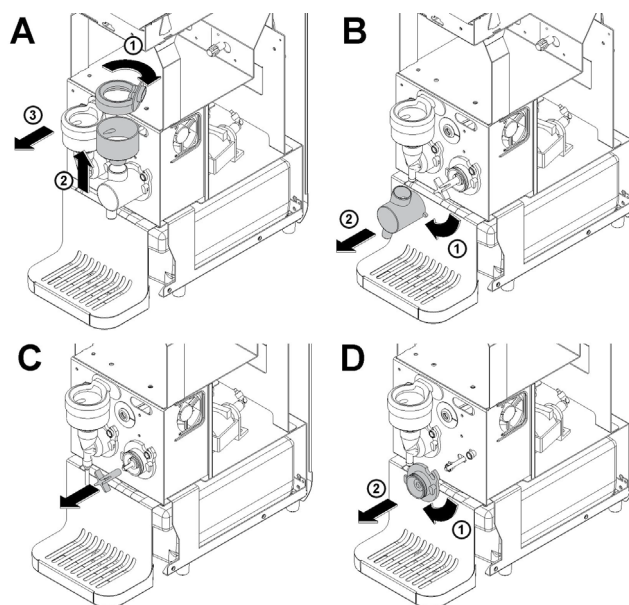


figura 8

6.1.1 LAVADO



IMPORTANTE

No lave ningún componente de la máquina en el lavavajillas.



ATENCIÓN

Antes de cualquier intervención de limpieza, desconecte siempre el dispensador de la red eléctrica, extrayendo la clavija de la toma o apagando el interruptor externo de pared.

- 1 Prepare en un recipiente aproximadamente un litro de agua caliente (45-60°C) y detergente específico, respetando las indicaciones del fabricante; una solución demasiado concentrada puede provocar daños en las piezas lavadas, mientras que una solución demasiado diluida puede que no limpie lo suficiente. No utilice detergentes abrasivos.



IMPORTANTE

Para evitar daños al dispensador, utilice únicamente detergentes compatibles con las piezas de plástico.

- 2 Utilice un cepillo adecuado y lave cuidadosamente con la solución de detergente todas las piezas en contacto con la

bebida.



ATENCIÓN

Durante el lavado del dispensador, no utilice una excesiva cantidad de agua cerca de los componentes eléctricos; de lo contrario podrían producirse descargas eléctricas o daños en el dispensador.

- 3 Aclarar con agua corriente todas las piezas lavadas.

6. 1. 2 DESINFECCIÓN DEL DISPENSADOR

La desinfección debe realizarse inmediatamente antes de poner en funcionamiento el dispensador; evite que éste permanezca inactivo durante un periodo de tiempo prolongado después de la desinfección.

La desinfección debe realizarse cada vez que el distribuidor vuelva a funcionar con un nuevo producto.

1 Antes de iniciar los procesos descritos a continuación, lávese las manos con un jabón antibacteriano.

2 Prepare en un recipiente aproximadamente un litro de solución de agua caliente (45-60°C) y un producto desinfectante aprobado por las autoridades de su país y que respete las especificaciones del fabricante. Si no dispone de un producto desinfectante específico, prepare una solución de agua e hipoclorito de sodio (lejía) en una proporción de 1 cucharada por cada 2 litros de agua.

3 Sumerja en la solución todas las piezas que desea desinfectar durante el tiempo indicado por el fabricante del producto.

4 Deje secar al aire, sobre una superficie limpia, las piezas desinfectadas.

5 Seque las piezas exteriores del dispensador sin utilizar paños abrasivos.

6. 1. 3 MONTAJE

- 1 Vuelva a montar los grupos de mezcla con la secuencia inversa respecto a la descrita en el capítulo anterior.



IMPORTANTE

Monte correctamente las juntas de goma colocadas en los conductos de aspiración del vapor..

- 2 Vuelva a montar la tapa delantera. Vuelva a montar las bocas de suministro y el cajón recogegotas.

7 MANTENIMIENTO



ATENCIÓN

Si el cable de alimentación está dañado, deberá ser sustituido por el fabricante o por el servicio de asistencia técnica o, en cualquier caso, por una persona con una formación similar, de manera que se pueda evitar cualquier riesgo.

1 Una vez por día: controle el distribuidor y verifique que no haya pérdidas de agua. Si se observan pérdidas, verifique en primer lugar que estas no se deban al desbordamiento del agua contenida en el depósito; en caso contrario, llame al servicio de asistencia.

2 Una vez por mes: realice un ciclo de descalcificación del distribuidor (véase el capítulo 7. 1 Ciclo de descalcificación).

En caso de necesidad, utilice solo repuestos originales suministrados por el fabricante.

7. 1 CICLO DE DESCALCIFICACIÓN

Quite la cobertura delantera y extraiga el depósito de agua. Vacíe el eventual líquido residual y llene el depósito con aproximadamente dos litros de agua y la cantidad de producto descalcificador prevista por el fabricante. Coloque el depósito en su alojamiento, sumergiendo correctamente el tubo de aspiración y el filtro correspondiente. Pulse los botones de distribución de agua hasta la salida de aproximadamente un vaso de líquido a través de cada uno de los picos de distribución. Espere aproximadamente 10 minutos sin realizar ninguna distribución para que la solución descalcificadora haga efecto. A continuación, pulse alternativamente los botones de distribución de agua, hasta el completo vaciamiento de la solución contenida en el depósito.

Extraiga el depósito, vacíelo de la eventual solución residual, lávelo con agua corriente y llénelo con agua potable. Cerciórese de eliminar los eventuales restos de solución descalcificadora del tubo de aspiración y del filtro correspondiente.

Introduzca el depósito en su alojamiento, sumergiendo correctamente el tubo aspiración y el filtro correspondiente.

Distribuya todo el contenido del depósito, pulsando alternativamente los botones de distribución de aguas.



02485-00094
R0.6 21M14