

LA PAZIALE

espresso coffee machines



Vittoria EK



Vittoria EP



- Macchina da caffè elettronica 2 gruppi, con dosatura programmabile (VERSIONE EK).
- Macchina da caffè semiautomatica 2 gruppi, ad erogazione continua (VERSIONE EP).
- Erogazione di caffè in polvere, cialda o capsula, a seconda della configurazione richiesta.
- Pompa a vibrazione incorporata per ogni gruppo erogatore.
- Caldaia da 5 litri.
- Manometro controllo pressione caldaia.
- 1 lancia acqua calda / 1 lancia vapore.
- Autolivello elettronico.
- Indicazione mancanza acqua nel serbatoio.
- Gestione allarmi e anomalie di funzionamento.
- Serbatoio interno da 5,5 litri con caricamento dall'alto.
- Pompa a vibrazione regolabile incorporata.
- Capienza piano poggiatezze 54 tazzine da caffè circa.
- Capienza bacinella 1,5 litri.

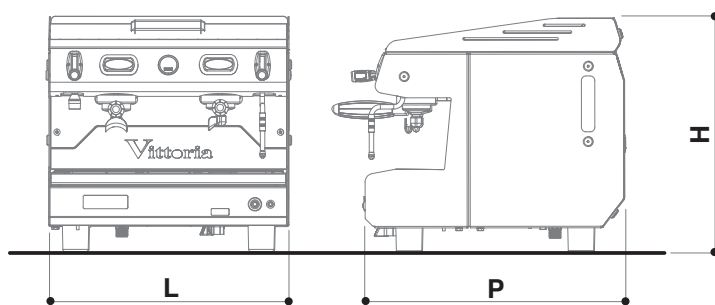
OPTIONAL

- Allacciamento rete idrica.
- Scarico diretto.

- Electronic 2-group coffee machine with automatic and proportioned dose setting (EK).
- Semiautomatic 2-group coffee machine with free flow delivery (EP).
- Delivery of ground coffee, pod or capsule, depending on the configuration required.
- Built-in vibrating pump for each delivery group.
- 5-liter boiler.
- Gauge for boiler pressure control.
- 1 hot water outlet / 1 steam wand.
- Automatic boiler refill.
- Indicator to warn of lack of water in the tank.
- Control of malfunction alarms.
- Inner water tank: 5,5 liters, with water feed from above.
- Built-in adjustable vibrating pump.
- Upper cup tray with capacity of about 54 cups.
- Dip tray capacity: 1,5 liters.

OPTIONAL

- Direct water connection.
- Direct water drain.



Caratteristiche tecniche - Technical features

Modello Model	VITTORIA EK • VITTORIA EP
Dimensioni LxHxP (mm / inches) Dimensions WxHxD (mm / inches)	550 x 530 x 620 21,65" x 20,86" x 24,40"
Peso (kg / lb) Weight (kg / lb)	45 99,20
Alimentazione e assorbimento Power supply and power absorption	220/240 Vac 3000 W con resistenza standard · with standard boiler heating element 3500 W con resistenza maggiorata · with upgraded boiler heating element

